

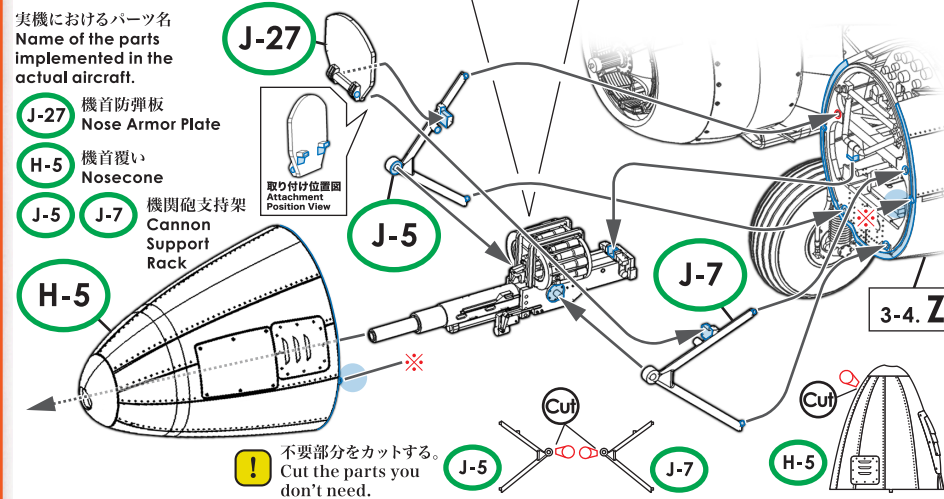
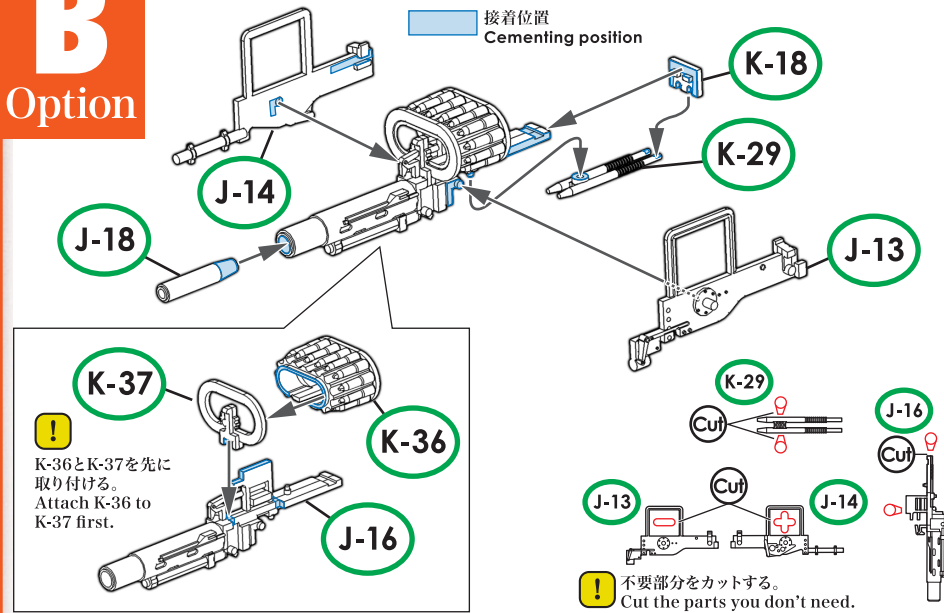
Option 3-5. **A** 機首 / Nose

! 機首はA/B選択(5ページ参照)によって説明するページが異なる。選択した項目を組み立てる。The nose assembly page varies depending on your choice of Option A or B (see page 5). Please follow the instructions for your chosen option.

Page 45. **A** **Option** Page 46. **B**

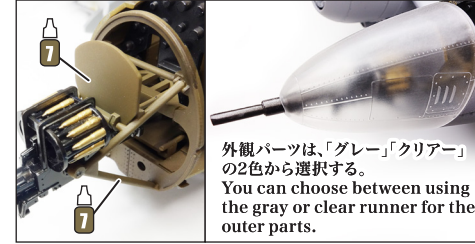
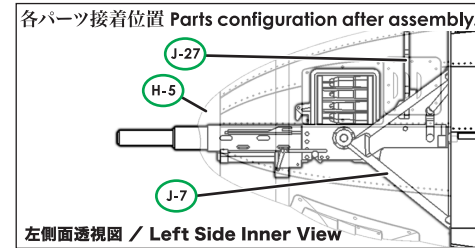
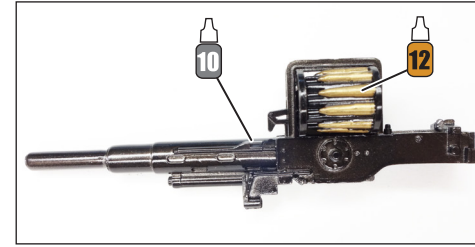
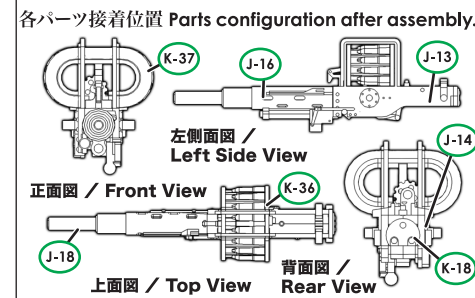
選択 キ45改丙 Ki-45 Kai Hei (陸軍航空工廠製) (Manufactured in the Army Aerial Arsenal)

B Option



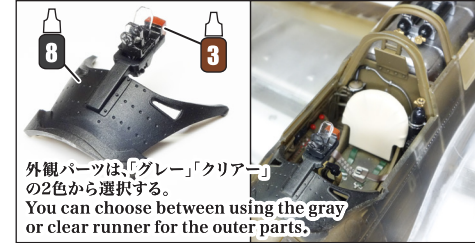
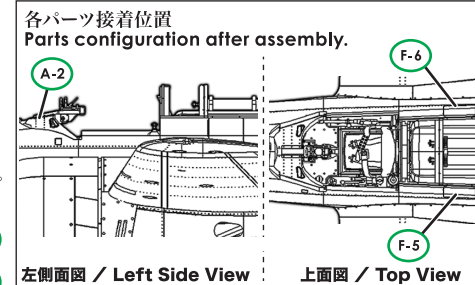
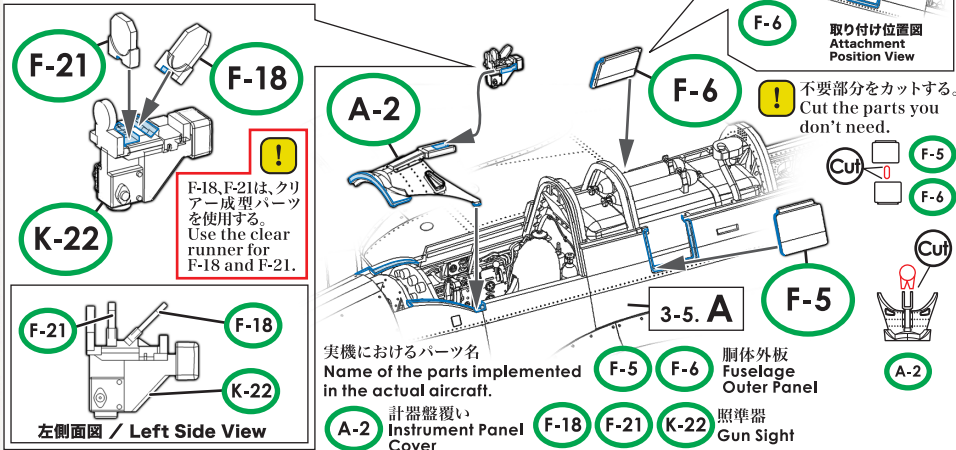
実機におけるパーツ名 / Name of the parts implemented in the actual aircraft.

- J-13 J-14 J-16 J-18
 - K-18 K-29 K-36 K-37
- ホニ三三十七機関砲 / Ho-203 37mm Cannon



3-5. **B** 照準器 / Gun Sight

Option A **Option B** 共通組み立て箇所 / Same assembly for both Options

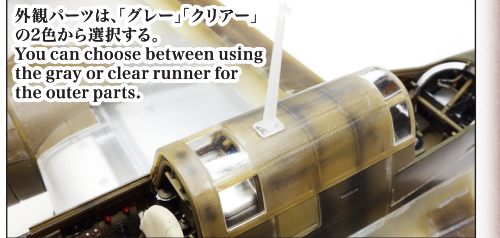
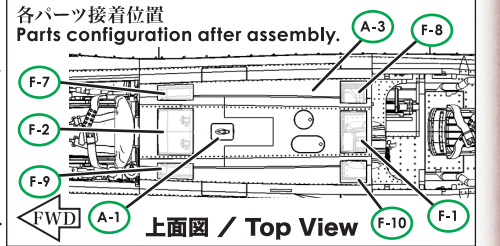
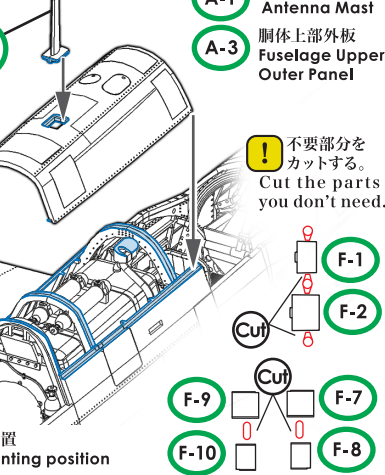
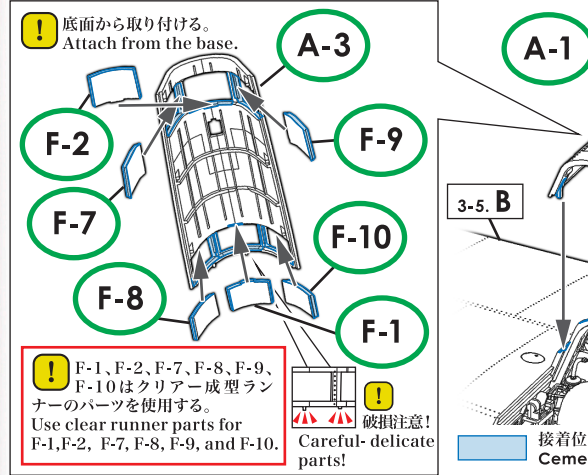


3-5. **C** 胴体上部外板 / Fuselage Upper Outer Panel

実機におけるパーツ名 / Name of the parts implemented in the actual aircraft.

- F-1 F-2 F-7 F-8 F-9 F-10
- 窓ガラス / Window Panel

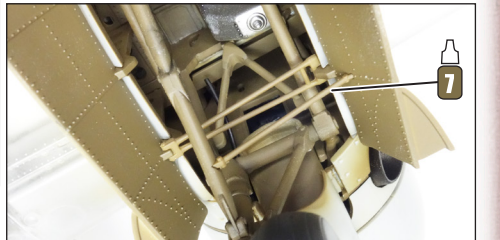
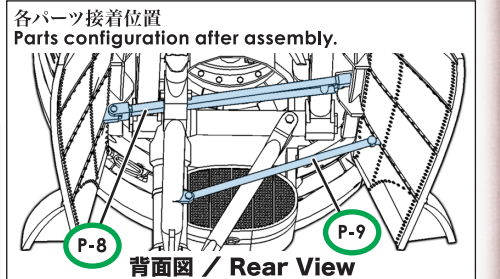
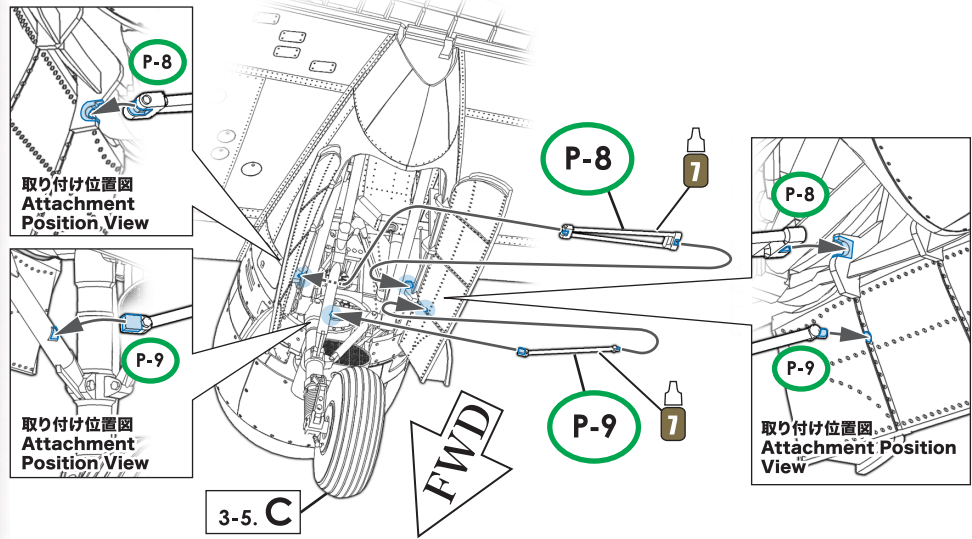
! 底面から取り付ける。Attach from the base.



3-5. **D** 主脚格納庫扉支柱(右側) / Main Landing Gear Door Post (Right)

実機におけるパーツ名 / Name of the parts implemented in the actual aircraft.

- P-8 主脚ドアリンク(内) / Main Landing Gear Door Link (Inner)
- P-9 主脚ドアリンク(外) / Main Landing Gear Door Link (Outer)



3-5. **E** 主脚格納庫扉支柱(左側) / Main Landing Gear Door Post (Left)

実機におけるパーツ名 / Name of the parts implemented in the actual aircraft.

- P-8 主脚ドアリンク(内) / Main Landing Gear Door Link (Inner)
- P-9 主脚ドアリンク(外) / Main Landing Gear Door Link (Outer)

