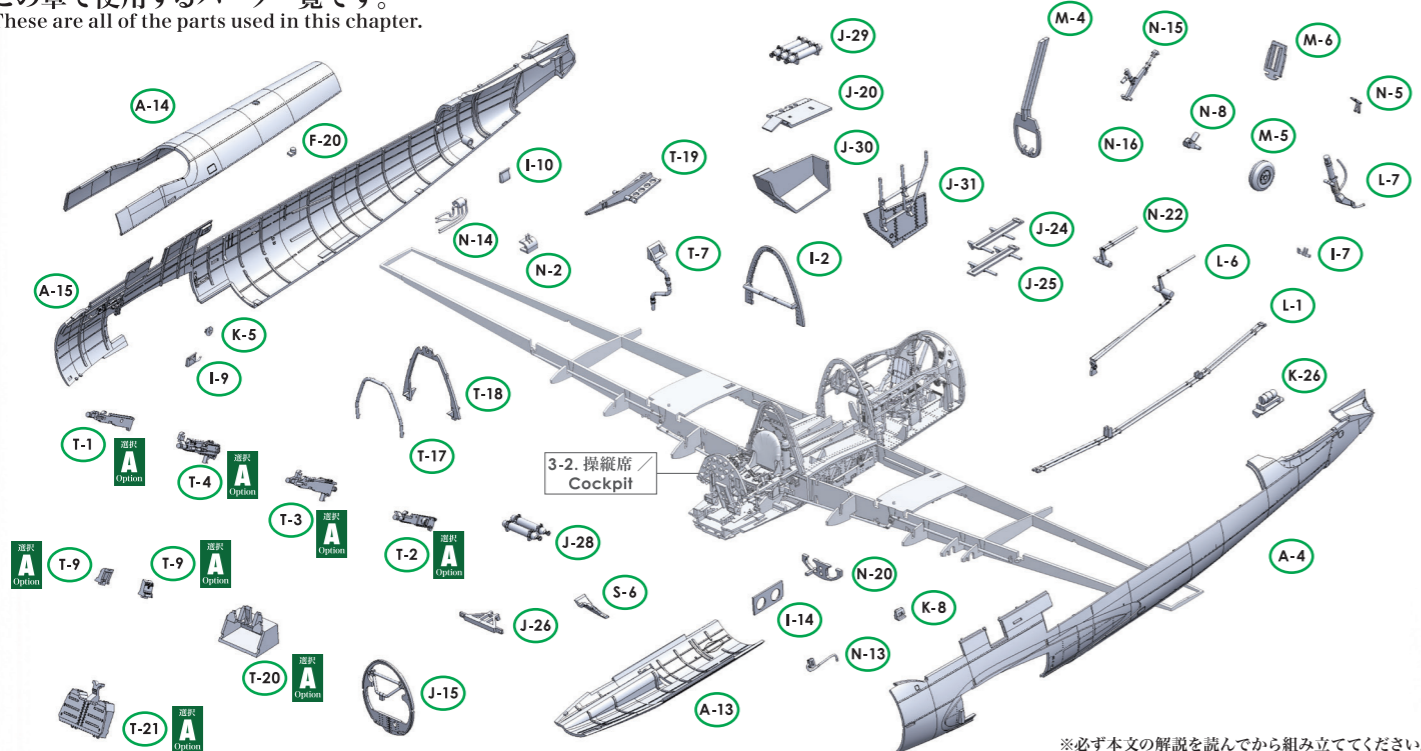


3-3. 胴体 / Fuselage

第3章では胴体の組み立てを解説しています。
3-3. Fuselage Assembly.

第3編 第3章
3-3.
総部品数
TOTAL PARTS
49点

この章で使用するパーツ一覧です。
These are all of the parts used in this chapter.

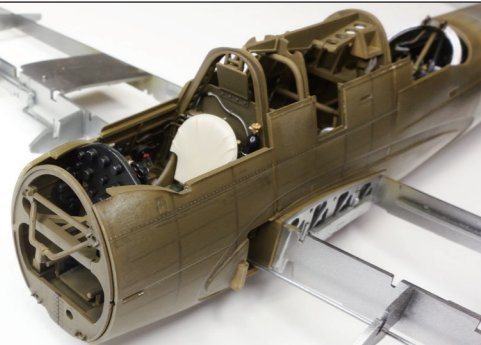


※必ず本文の解説を読んでから組み立ててください。
*Read instructions before assembly.

下記写真は、第3章を組み立てた各部の状態を示しています。
The photographs below illustrate the completed parts of chapter 3-3.

3-3 Photo 01

選択
B
Option



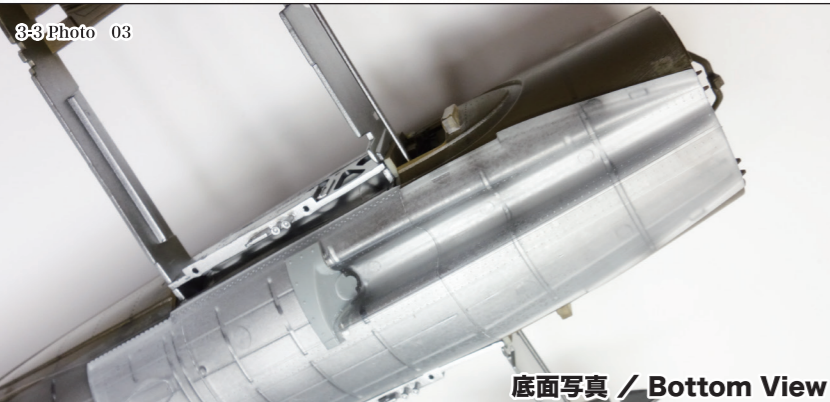
キ45改 丙、丁 (体当たり特別攻撃機)
Ki-45 Kai Hei / Tei (Tai-Atari Special Attack Aircraft)

3-3 Photo 02



底面写真 / Bottom View

3-3 Photo 03



底面写真 / Bottom View

3-3 Photo 04



左側面写真 / Left Side View

外観パーツは、「グレー」「クリア」の2色から選択してください。
You can choose between using the gray or clear runner for the outer parts.

A-12 パーツ番号
Part Number

組み立ての際の注意点:
Warning Note When Assembling

不要部分をカットする:
Cut the parts you don't need

0.8mm 穴開け箇所と穴の直径 /
Hole's Position and Diameter

3-3. A 胴体中央部 Central Fuselage

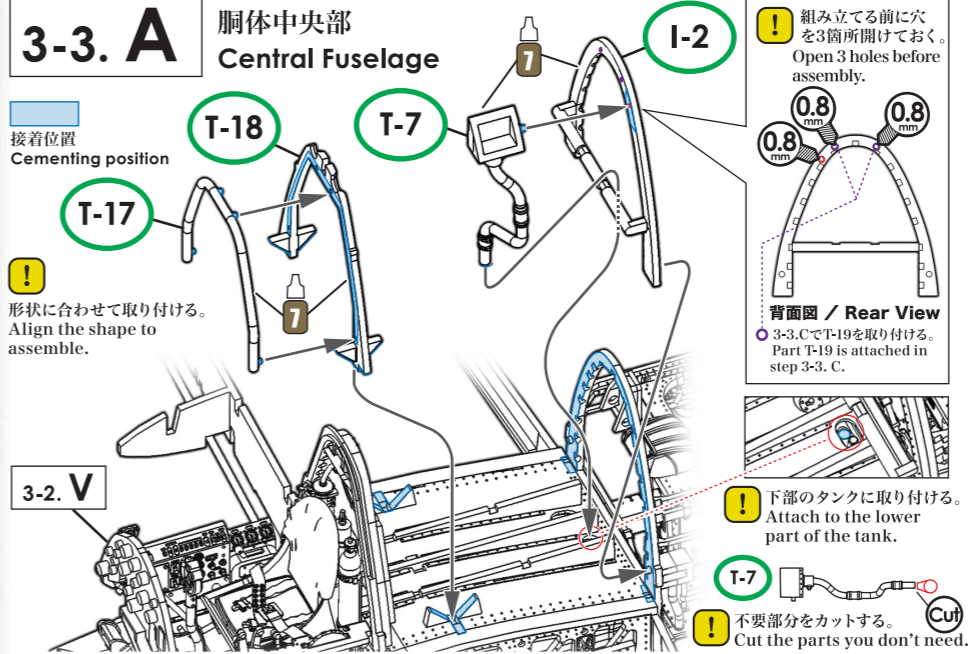
接着位置
Cementing position

形状に合わせて取り付ける。
Align the shape to assemble.

3-2. V

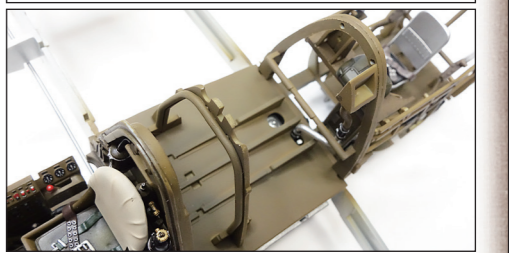
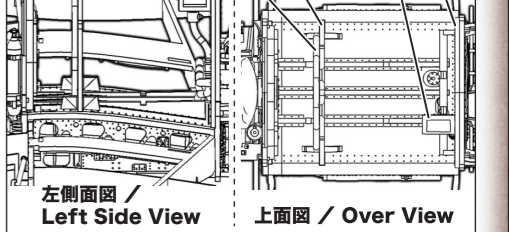
下部のタンクに取り付ける。
Attach to the lower part of the tank.

不要部分をカットする。
Cut the parts you don't need.



実機におけるパーツ名
Name of the parts implemented in the actual aircraft.

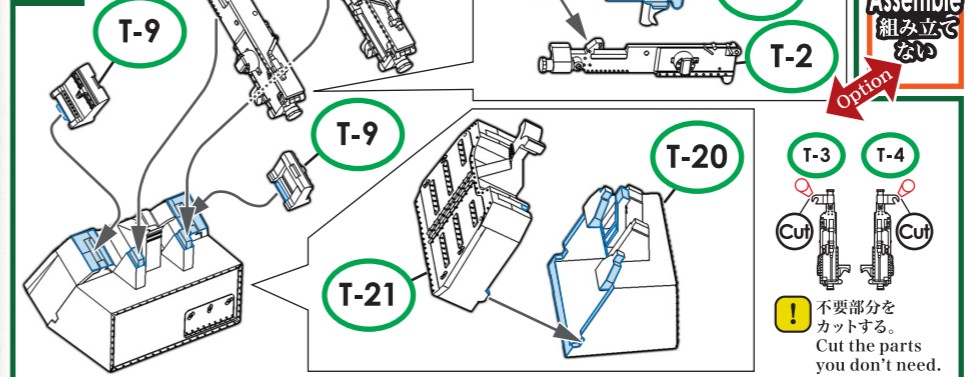
各パーツ接着位置
Parts configuration after assembly.



3-3. B ホ5 20mm機関砲 Ho-5 20mm Cannon

キ45改 丙、丁 (後期生産型)
Ki-45 Kai Hei / Tei (Late Production)

選択
A
Option

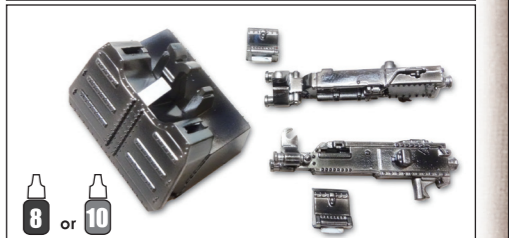
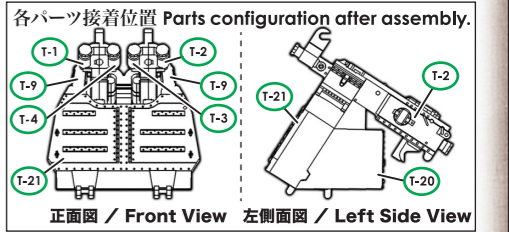


キ45改 丙、丁 (特別攻撃機)
Ki-45 Kai Hei / Tei (Special Attack Aircraft)

選択
B
Option
Do Not Assemble
組み立てない

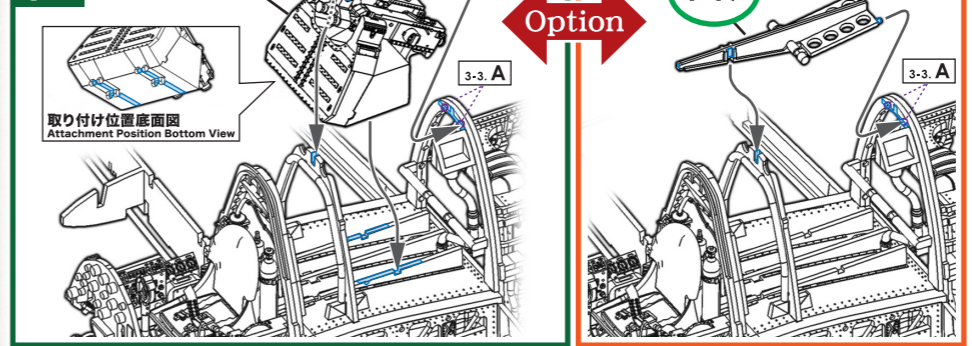
実機におけるパーツ名
Name of the parts implemented in the actual aircraft.

各パーツ接着位置
Parts configuration after assembly.



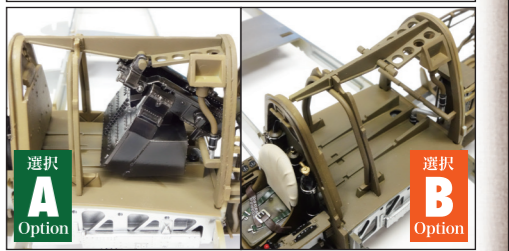
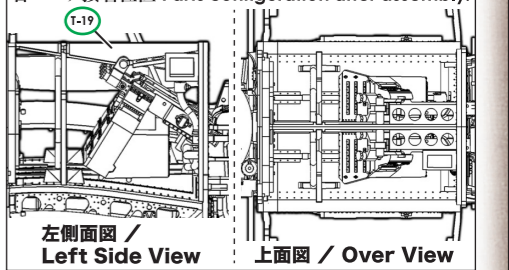
3-3. C ホ5 20mm機関砲の搭載 Mounting the Ho-5 20mm Cannon

選択
A
Option



選択
B
Option
Not Attached
付けない
Do not attach the cannons.

各パーツ接着位置
Parts configuration after assembly.



塗料番号:
Paint Number

70880(MC113)
カーキグレー
Khaki Grey

71057(MA057)
ブラック
Black

71073(MA073)
ブラック(メタリック)
Black (Metallic)