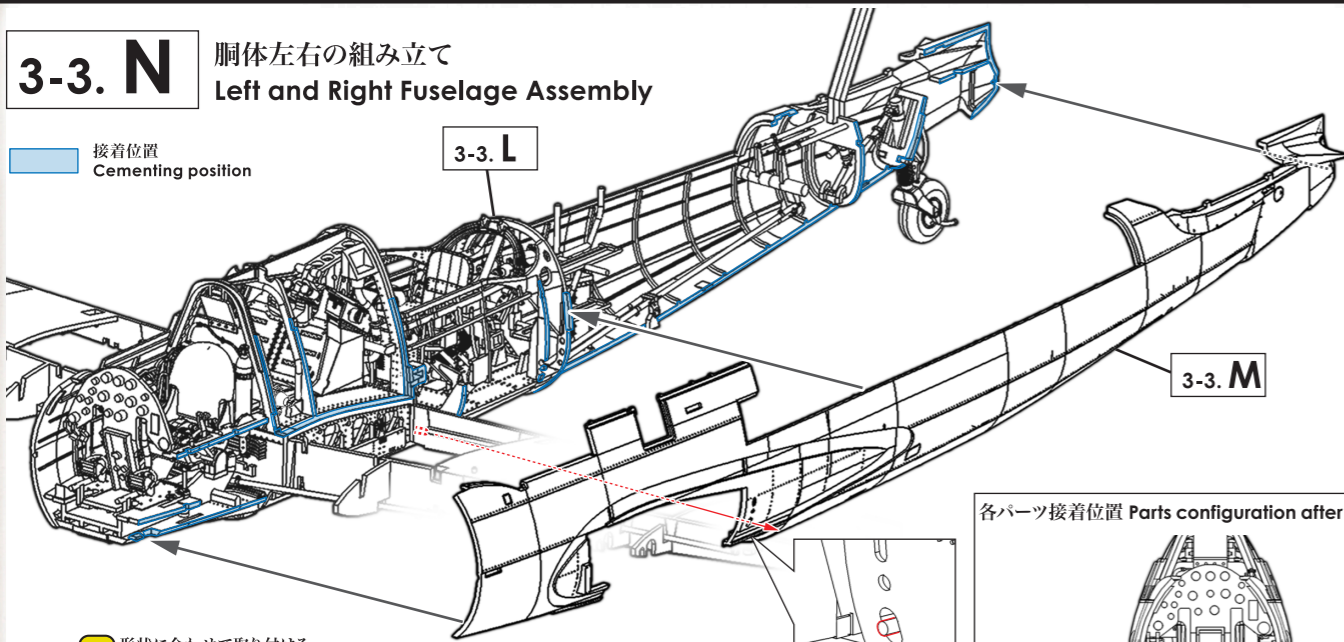
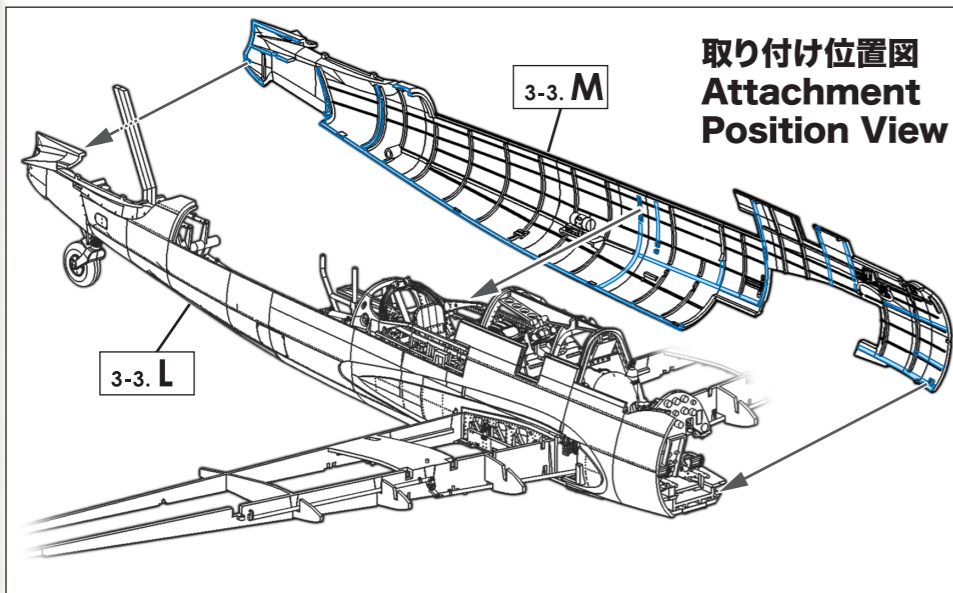


3-3. N 胴体左右の組み立て Left and Right Fuselage Assembly

接着位置
Cementing position

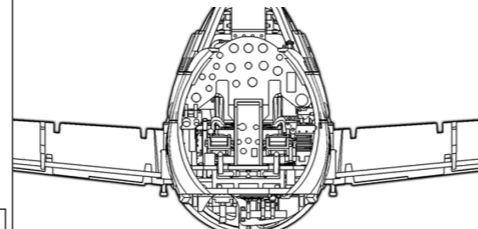


形状に合わせて取り付ける。
Align the shape to assemble.

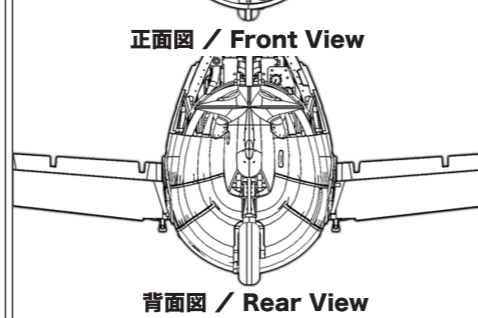


取り付け位置図 Attachment Position View

各パーツ接着位置 Parts configuration after assembly.



正面図 / Front View



背面図 / Rear View

外観パーツは、「グレー」「クリアー」の2色から選択する。
You can choose between using the gray or clear runner for the outer parts.

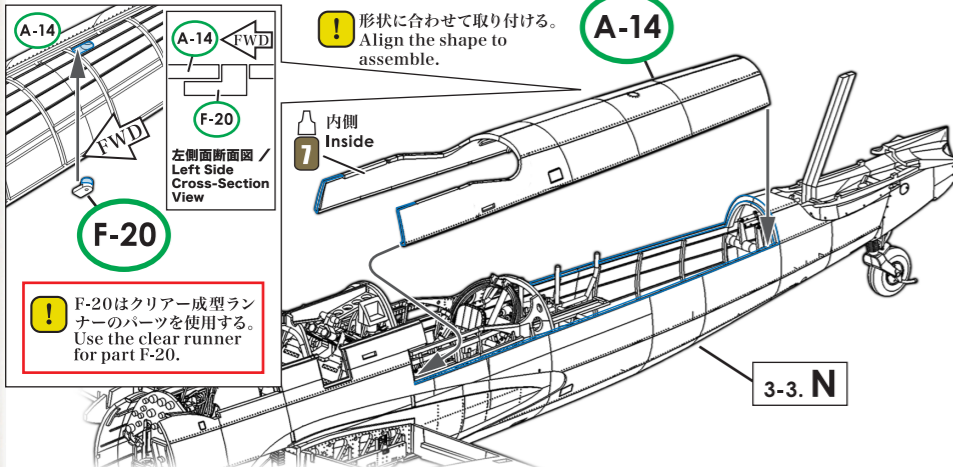


3-3. O 胴体上部胴体の組み立て Upper Fuselage Assembly

実機におけるパーツ名
Name of the parts implemented in the actual aircraft.

A-14 胴体上部外板
Upper Fuselage Side Plate

F-20 胴体上面航法灯
Fuselage Upper Navigation Light

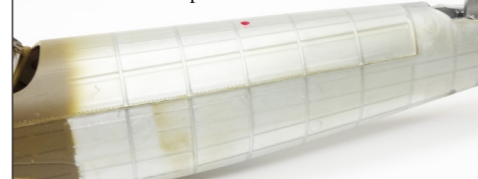


形状に合わせて取り付ける。
Align the shape to assemble.

F-20はクリアー成型ランナーのパーツを使用する。
Use the clear runner for part F-20.



外観パーツは、「グレー」「クリアー」の2色から選択する。
You can choose between using the gray or clear runner for the outer parts.

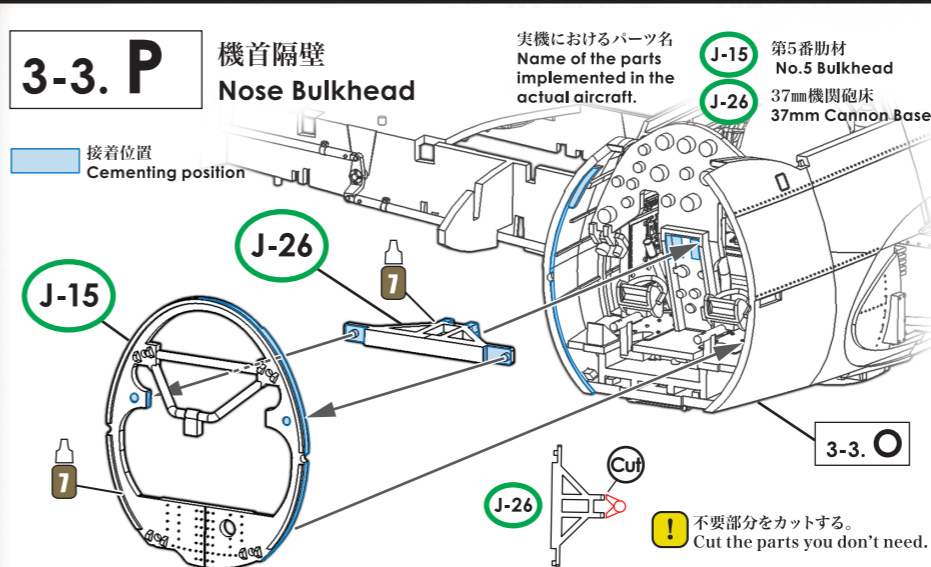


3-3. P 機首隔壁 Nose Bulkhead

実機におけるパーツ名
Name of the parts implemented in the actual aircraft.

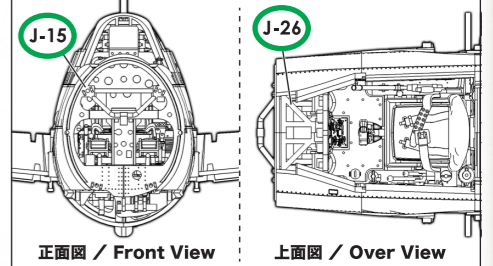
J-15 第5番肋材
No.5 Bulkhead
J-26 37mm機関砲床
37mm Cannon Base

接着位置
Cementing position



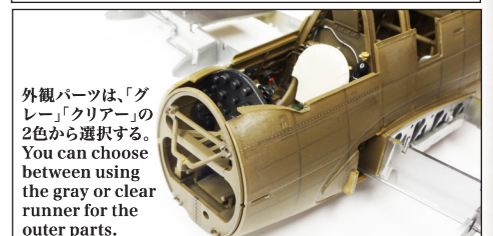
不要部分をカットする。
Cut the parts you don't need.

各パーツ接着位置 Parts configuration after assembly.



正面図 / Front View

上面図 / Over View



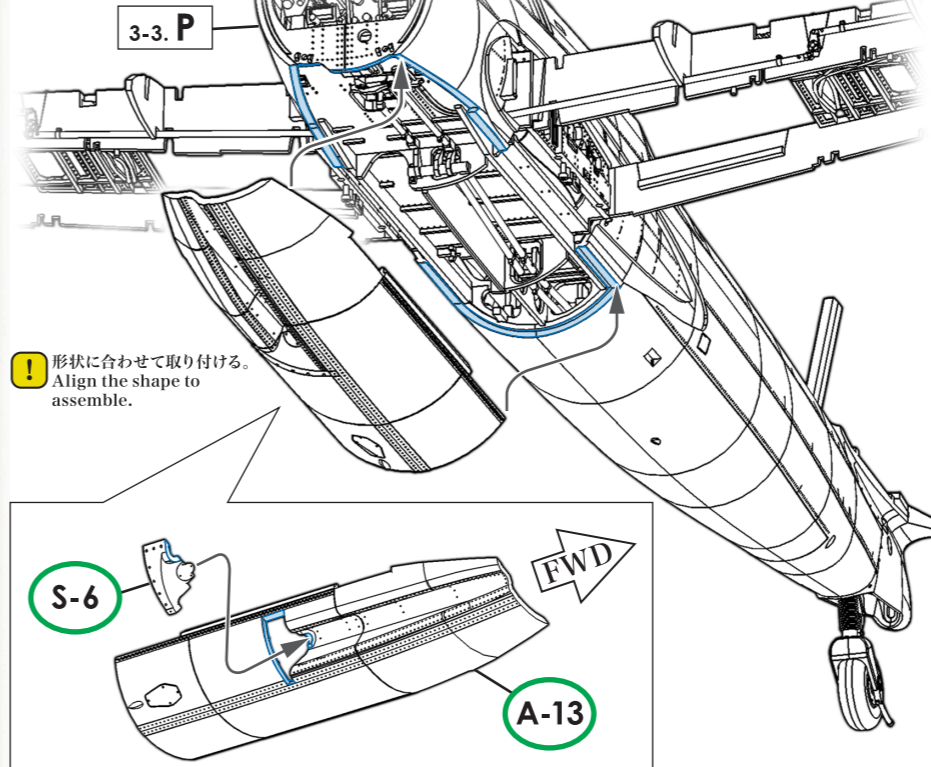
外観パーツは、「グレー」「クリアー」の2色から選択する。
You can choose between using the gray or clear runner for the outer parts.

3-3. Q 胴体底面外板 Lower Fuselage Side Plate

実機におけるパーツ名
Name of the parts implemented in the actual aircraft.

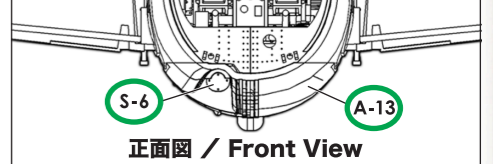
A-13 胴体底面外板
Lower Fuselage Side Plate

S-6 機関砲口カバー
Cannon Muzzle Cover

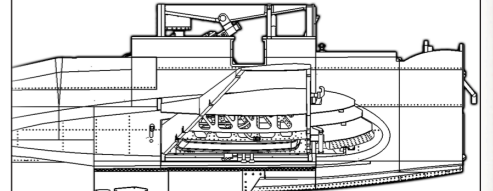


形状に合わせて取り付ける。
Align the shape to assemble.

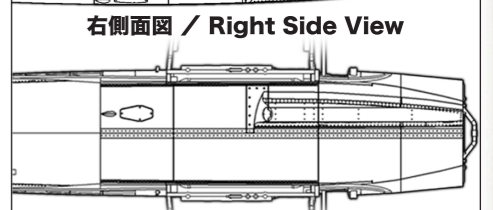
各パーツ接着位置 Parts configuration after assembly.



正面図 / Front View

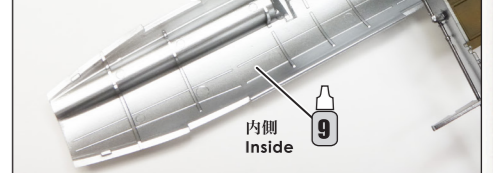


右側面図 / Right Side View

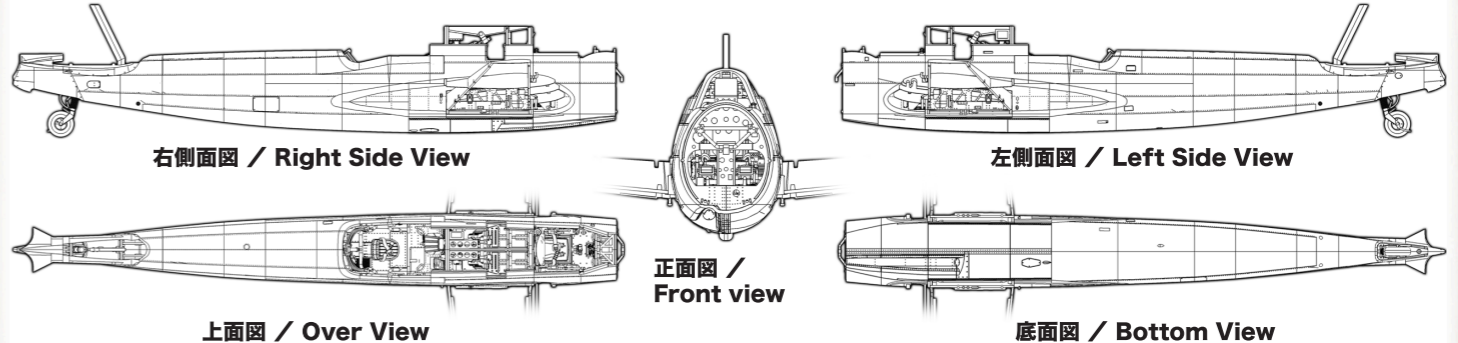


底面図 / Bottom View

外観パーツは、「グレー」「クリアー」の2色から選択する。
You can choose between using the gray or clear runner for the outer parts.



各パーツ接着位置
Parts configuration after assembly.



右側面図 / Right Side View

正面図 / Front view

上面図 / Over View

左側面図 / Left Side View

底面図 / Bottom View