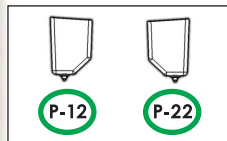
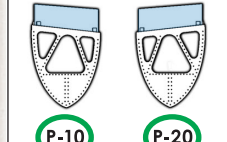


### 3-4. D 主脚格納庫 Main Landing Gear Storage Parts

接着位置 Cementing position

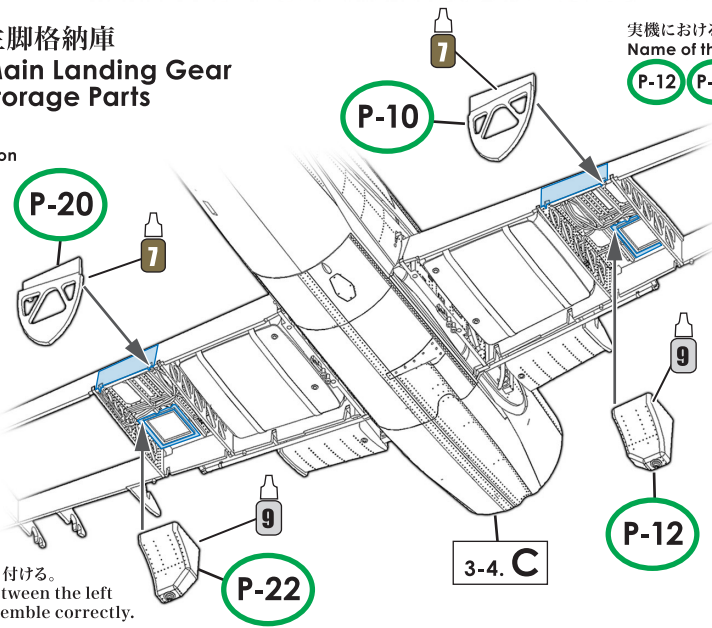


正面図 / Front View



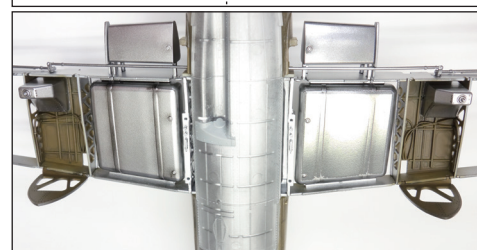
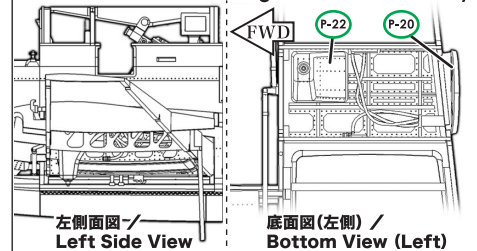
正面図 / Front View

! 左右の形状に注意して取り付けます。  
Note the differences between the left and right shapes to assemble correctly.



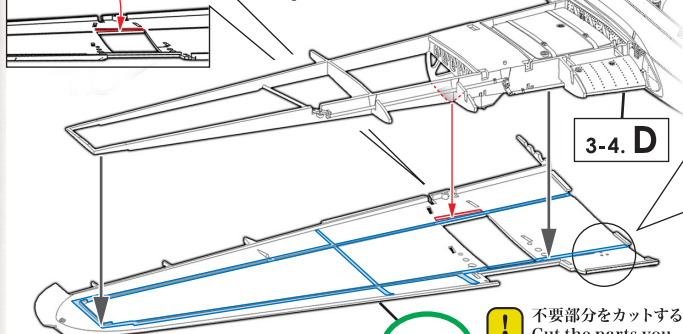
実機におけるパーツ名  
Name of the parts implemented in the actual aircraft.  
P-12 P-22 滑油タンク Oil Tanks P-10 P-20 ナセル後部隔壁 Nacelle Rear Bulkhead

各パーツ接着位置 Parts configuration after assembly.



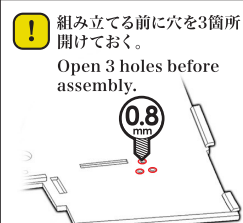
### 3-4. E 主翼外板下面(右側) Wing Outside Plate (Right)

! 外板のスリットに差し込んでから形状に注意して取り付けます。  
Insert part into the slit in the outer plate and align the shape to assemble.



! 不要部分をカットする。  
Cut the parts you don't need.

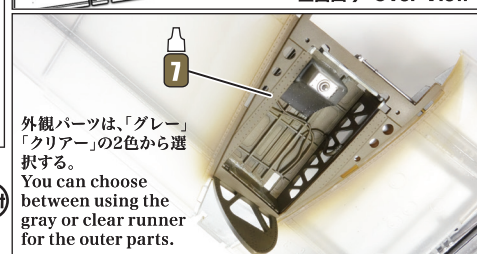
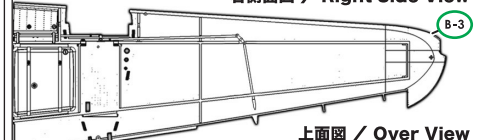
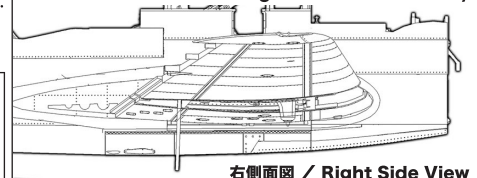
! 組み立てる前に穴を3箇所開けておく。  
Open 3 holes before assembly.



53ページ 3-5.N  
にて参照。  
Refer to paragraph 3-5.N on page 53.

実機におけるパーツ名  
Name of the parts implemented in the actual aircraft.  
B-3 主翼下面(右側) Wing Outside Plate (Right)

各パーツ接着位置 Parts configuration after assembly.



外観パーツは、「グレー」「クリアー」の2色から選択する。  
You can choose between using the gray or clear runner for the outer parts.

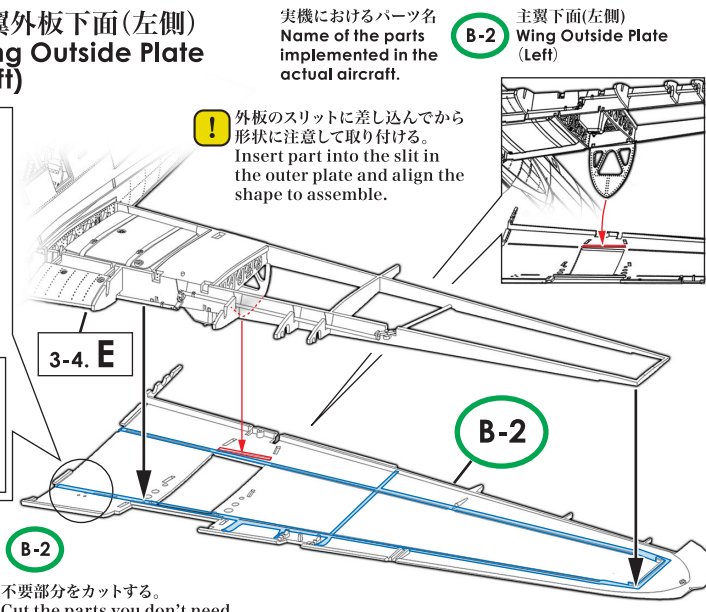
### 3-4. F 主翼外板下面(左側) Wing Outside Plate (Left)

! 組み立てる前に穴を3箇所開けておく。  
Open 3 holes before assembly.



53ページ 3-5.N  
にて参照。  
Refer to paragraph 3-5.N on page 53.

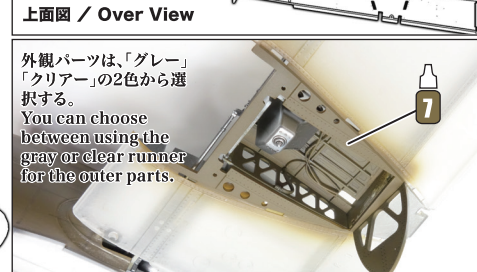
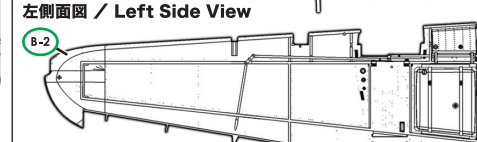
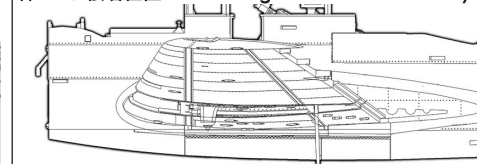
! 外板のスリットに差し込んでから形状に注意して取り付けます。  
Insert part into the slit in the outer plate and align the shape to assemble.



! 不要部分をカットする。  
Cut the parts you don't need.

実機におけるパーツ名  
Name of the parts implemented in the actual aircraft.  
B-2 主翼下面(左側) Wing Outside Plate (Left)

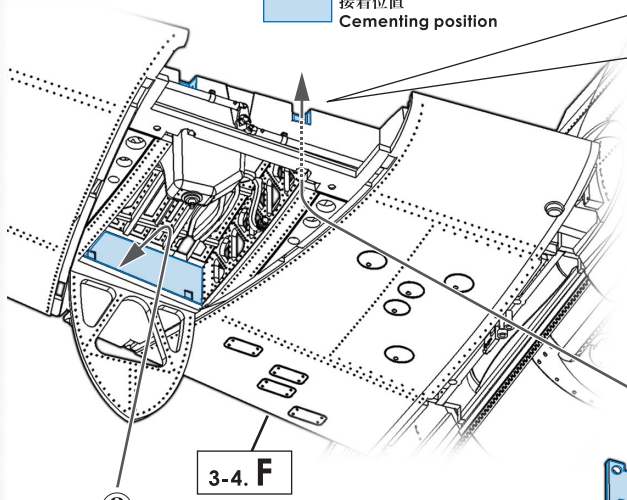
各パーツ接着位置 Parts configuration after assembly.



外観パーツは、「グレー」「クリアー」の2色から選択する。  
You can choose between using the gray or clear runner for the outer parts.

### 3-4. G 主脚柱(右側) Main Landing Gear (Right)

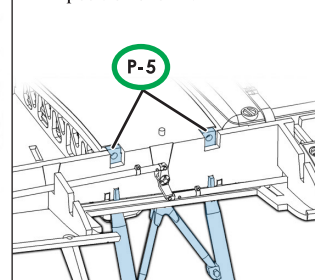
接着位置 Cementing position



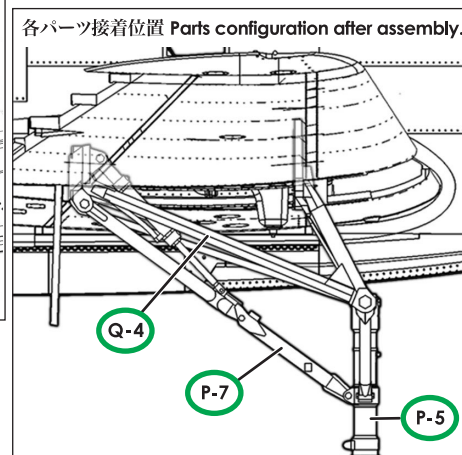
実機におけるパーツ名  
Name of the parts implemented in the actual aircraft.

P-5 主脚柱(右側) Main Landing Gear (Right) P-7 主脚後方支柱(右側) Main Landing Gear Rear Support (Right)

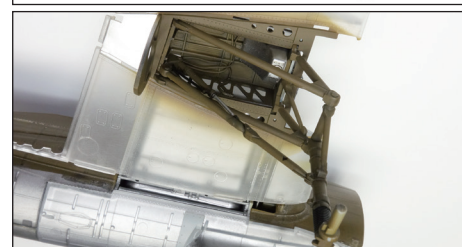
! P-5は、図の位置まで差し込んで取り付ける。  
Insert the P-5 part into the position shown.



各パーツ接着位置 Parts configuration after assembly.



右側面透視図 / Right Side Inner View



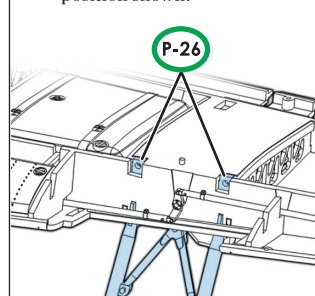
! ①②③の順に取り付ける。  
Attach 1, 2 and 3 in order.

### 3-4. H 主脚柱(左側) Main Landing Gear (Left)

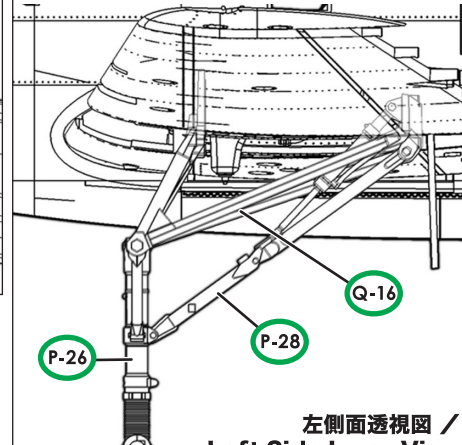
実機におけるパーツ名  
Name of the parts implemented in the actual aircraft.

P-26 主脚柱(左側) Main Landing Gear (Left) P-28 主脚後方支柱(左側) Main Landing Gear Rear Support (Left)

! P-26は、図の位置まで差し込んで取り付ける。  
Insert the P-26 part into the position shown.



各パーツ接着位置 Parts configuration after assembly.



左側面透視図 / Left Side Inner View



! ①②③の順に取り付ける。  
Attach 1, 2 and 3 in order.