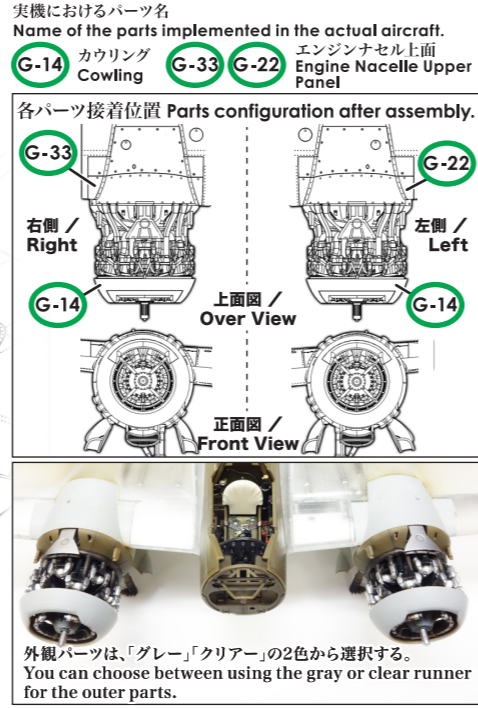
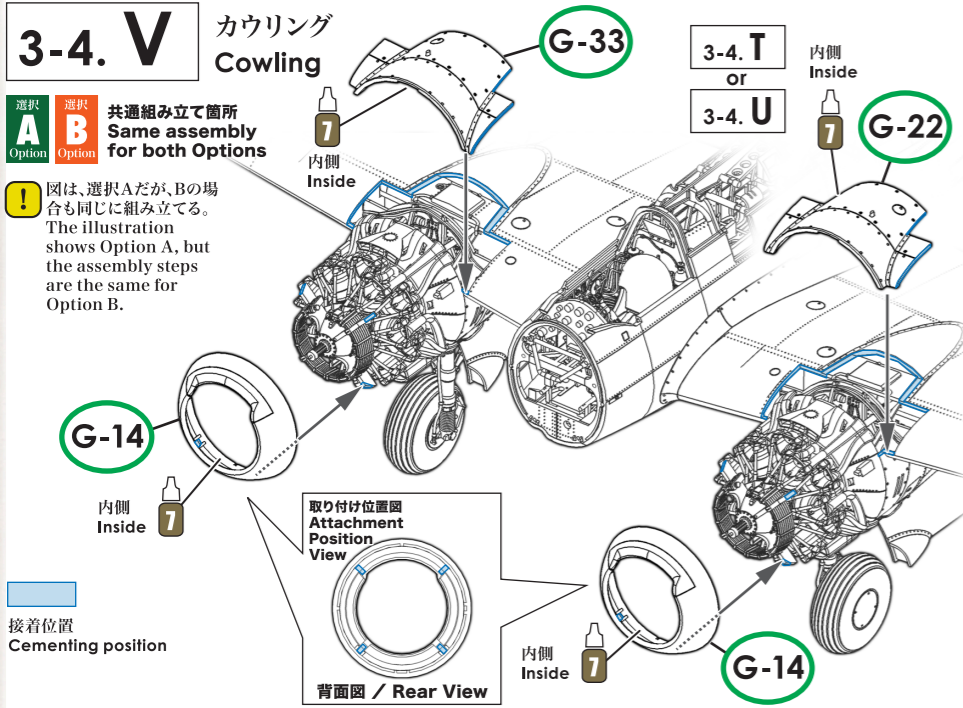


3-4. V カウリング Cowling

選択 A Option 共通組み立て箇所 Same assembly for both Options

! 図は、選択Aだが、Bの場合も同じに組み立てる。
The illustration shows Option A, but the assembly steps are the same for Option B.



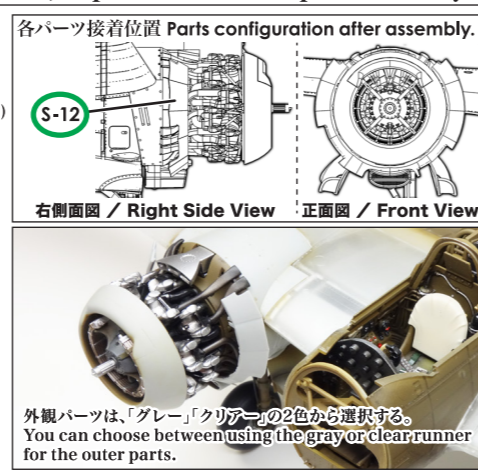
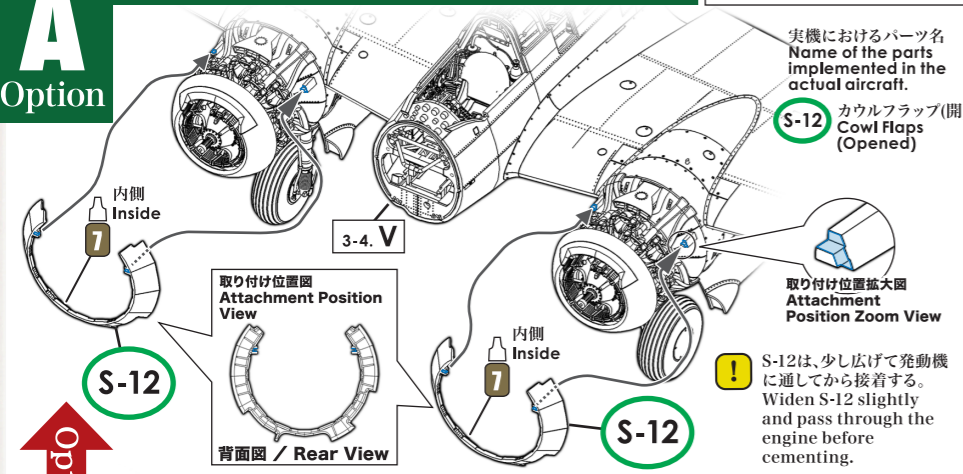
3-4. W カウルフラップ Cowl Flaps

! カウルフラップはA/B選択(5ページ参照)や開き状態・閉じ状態が選択できる。
選択した項目を組み立てる。
For the cowl flaps, you can choose Option A or B (see page 5), as well as whether to have the flaps open or closed.

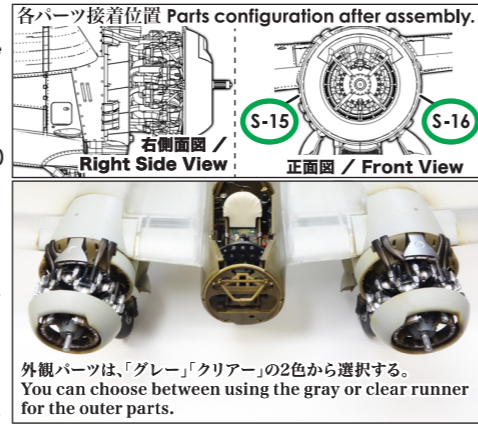
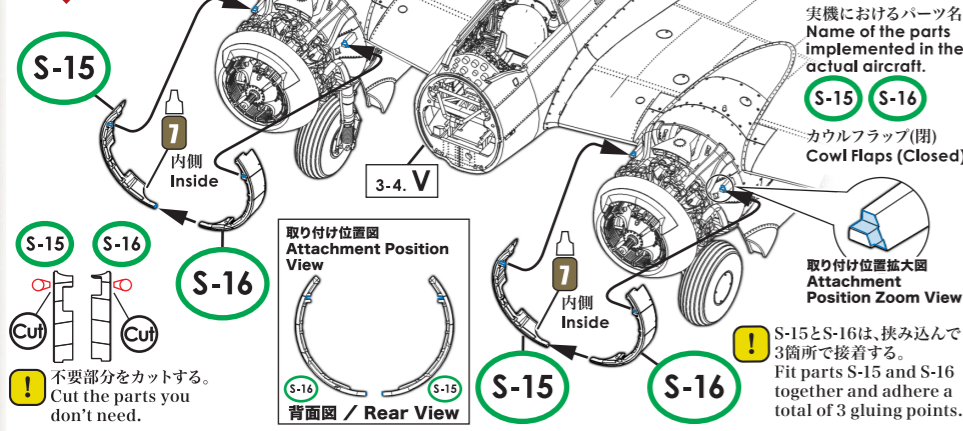
Page 42. A Option Option Page 43. B Option

選択 A Option キ45改丁(後期生産機) Ki-45 Kai Tei (Late Production)

カウルフラップ 開き状態 の組み立て / Opened Cowl Flaps Assembly

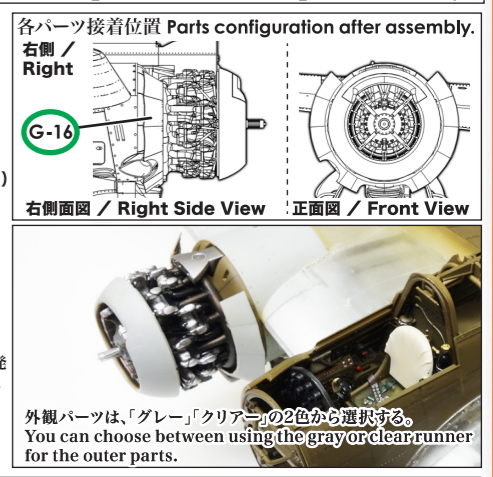
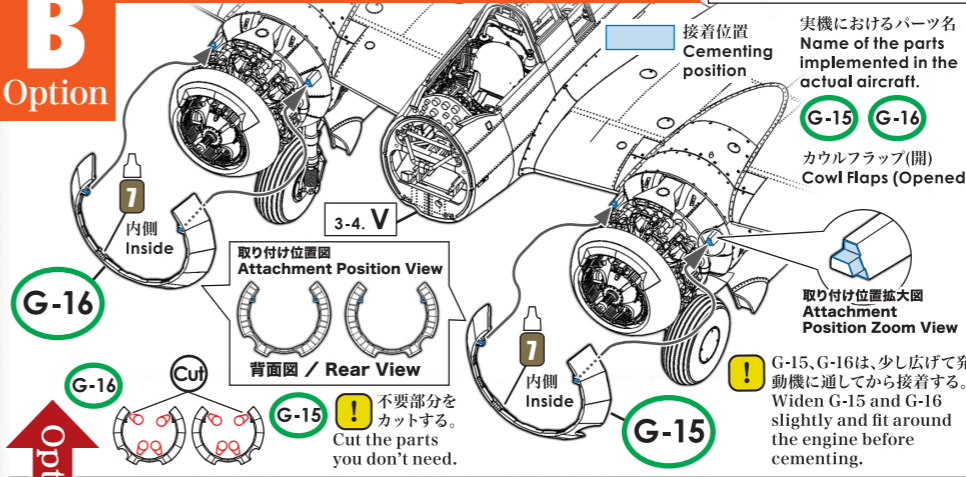


カウルフラップ 閉じ状態 の組み立て / Closed Cowl Flaps Assembly

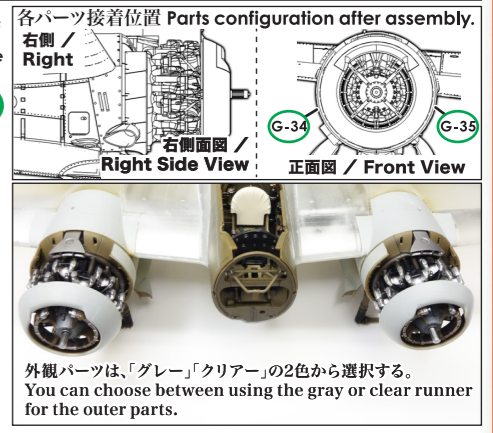
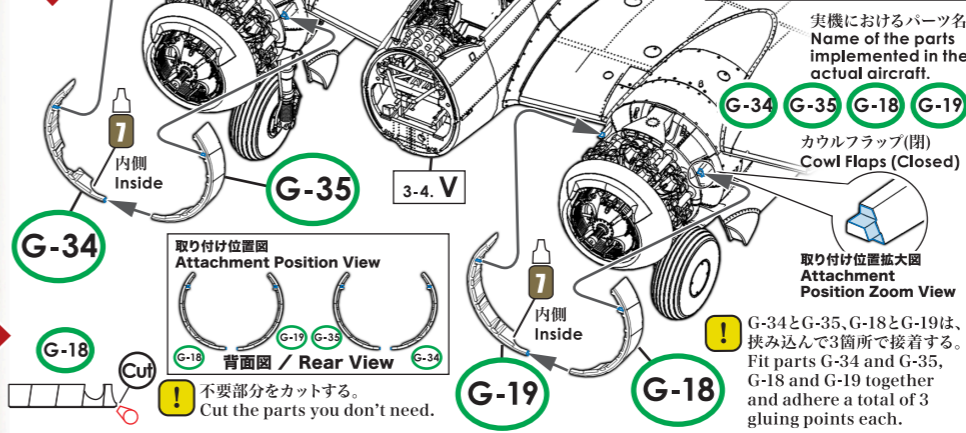


選択 B Option キ45改丙、丁(体当たり特別攻撃機) Ki-45 Kai Hei / Tei (Tai-Atari Special Attack Aircraft)

カウルフラップ 開き状態 の組み立て / Opened Cowl Flaps Assembly

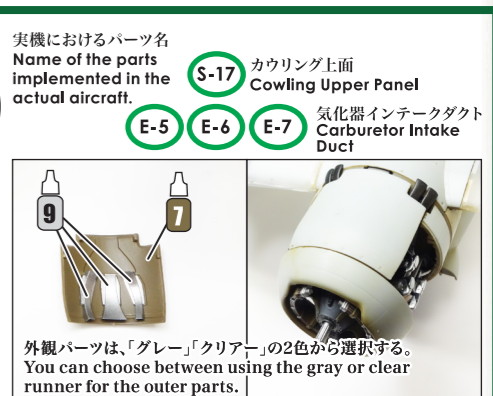
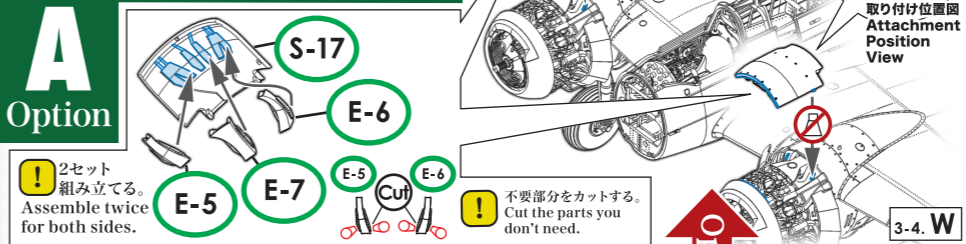


カウルフラップ 閉じ状態 の組み立て / Closed Cowl Flaps Assembly



3-4. X カウリング上面 Cowling Upper Panel

選択 A Option キ45改丁(後期生産機) Ki-45 Kai Tei (Late Production)



選択 B Option キ45改丙、丁(体当たり特別攻撃機) Ki-45 Kai Hei / Tei (Tai-Atari Special Attack Aircraft)

