

組立時注意事項 / Important Notes When Assembling

- 組立てる前に説明書をよく読みましょう。
Please read the manual thoroughly before assembling.
- 部品は番号をよく確かめ、ニッパー等できれいに切り取りましょう。切り取った後の屑は捨ててください。
Check the part numbers carefully, and then cut them cleanly from the sprue. Throw away any leftover waste.
- 部品を加工する際の刃物・工具・塗料・接着剤などのご使用にあたっては、それぞれの取扱説明書をよく読んで正しく使用してください。
When using any cutting implements, tools, paints or glue to prepare the parts, make sure that you read each item's handling instructions and use the item correctly.
- 造形表現上やむをえず、尖った所がある部品が含まれています。組み立ての際にはご注意ください。
Due to the nature of the model, it is inevitable that there are sharp parts included. Please take care when building.
- 工具・材料はお近くのボックス店舗およびボックスホビー天国オンラインストアでお買い求めください。
Tools and other necessary items can be purchased from Volks Showrooms, via the Volks Website Store, or from your local hobby store.
- 塗装にはより安全な水性塗料「ファレホカラー」のご使用をお勧めします。
For painting, we recommend using Vallejo Colors, a new generation of paint that is safer and more environmentally-friendly.

注意 必ずお読みください WARNING: Read Carefully

- 対象年齢15才以上。
For ages 15 and up.
- 取り扱い前に必ず説明をよく読み、内容を理解した上でお取り扱いください。説明に記載の方法以外で使しないでください。
Read all instructions before use. Only use as instructed.
- 小さな部品、尖った部品や鋭い部品があります。ケガや誤飲にご注意ください。
Contains small and sharp parts. Do not swallow and be careful of injury.
- 小さなお子様には手の届かない場所に保管し、絶対に与えないでください。
Keep out of reach of small children.
- 本体、パーツ、説明書等が入っているポリ袋を頭から被ったり、顔を覆ったりしないでください。窒息するおそれがあります。
Plastic bags may cause suffocation. Do not use them to cover your head or face.
- 本製品は精密に作られています。無理な方向に曲げる、高所から落下する、必要以上の力を加えると破損します。
This product is delicate. To avoid breakage, do not forcibly bend, drop, or apply too much pressure.
- 本製品のパッケージは梱包材のため、輸送の際に傷や凹みが生じることがあります。ご了承ください。
The outer packaging may be damaged during transportation.
- 説明書は大切に保管してください。ご不明な点などございましたら、アフターサービスまでお問合せください。
Keep the instructions. Please contact our Customer Service Center if you have any questions or concerns.
- 本製品は「プラスチック製」組み立てキットです。
This assembly kit is made of plastic.
- 製作にはニッパー・ナイフ・専用接着剤・塗料などを使用します。
Assembly requires nippers, glue for plastic, and paint.

組立時必要工具類 / Necessary Tools for Assembling

※これらの用品用材・工具はお近くのボックス店舗でお求めください。
These items can be purchased from any Volks location or from your local hobby store.



補助記号 / Auxiliary Symbols

A-20 部品番号 / Part Number	! 組み立ての際の注意点 / Warning Note When Assembling	Option 組立選択 / Assembly Option
71055(MA055) ブラックグレー RLM66 BLACK GREY RLM66	! 接着しない / Do Not Cement	12 デカール番号 / Decal Number
接着位置 / Cementing position	Cut 不要部分をカットする / Cut the parts you don't need	1.0 穴開け箇所と穴の直径 / Hole's Position and Diameter

ファレホカラー番号 / Vallejo Color Numbers

MA=Model Air / モデルエア		MC=Model Color / モデルカラー	
1 71044 (MA044) グレー RLM02 / GREY RLM02	RLM 02	11 71055 (MA055) ブラックグレー RLM66 / BLACK GREY RLM66	RLM 66
2 71257 (MA257) ライトブルー RLM76 / LIGHT BLUE RLM76	RLM 76	12 71078 (MA078) イエロー RLM04 / YELLOW RLM04	RLM 04
3 71258 (MA258) グレーグリーン RLM74 / GREY GREEN RLM74	RLM 74	13 71021 (MA021) ブラックグリーン RLM70 / BLACK GREEN RLM70	RLM 70
4 71259 (MA259) グレーバイオレット RLM75 / GREY VIOLET RLM75	RLM 75	14 71102 (MA102) レッド / RED	
5 71040 (MA040) バーンアンバー / BURNT UMBER		15 71088 (MA088) フレンチブルー / FRENCH BLUE	
6 71001 (MA001) ホワイト / WHITE		16 70999 (MC176) カッパー / COPPER	
7 70988 (MC115) カーキ / KHAKI		17 71011 (MA011) ダークグリーン RLM83 / DARK GREEN RLM83	RLM 83
8 71057 (MA057) ブラック / BLACK		18 70934 (MC186) 透明レッド / TRANSPARENT RED	
9 71063 (MA063) シルバー RLM01 (メタリック) / SILVER RLM01 (METALLIC)	RLM 01	19 70938 (MC187) 透明ブルー / TRANSPARENT BLUE	
10 71073 (MA073) ブラック (メタリック) / BLACK (METALLIC)			

Teil 3-1.

Motor エンジン / Engine

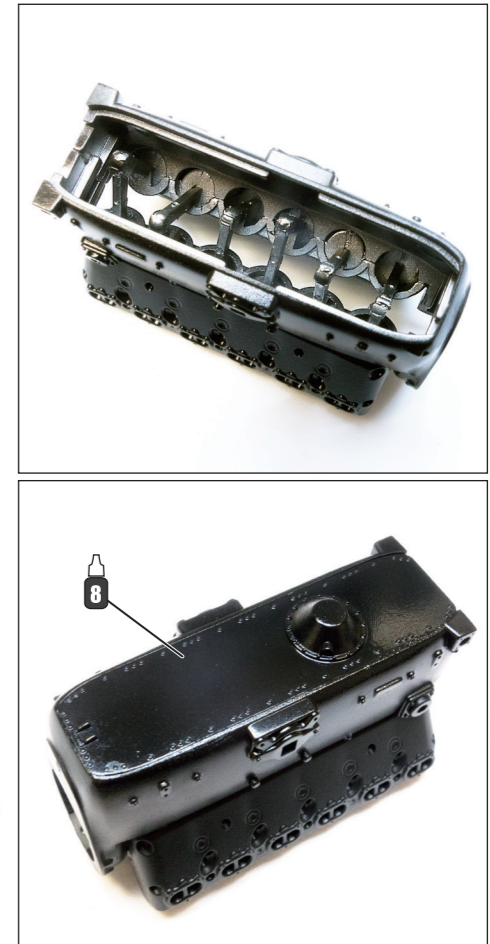
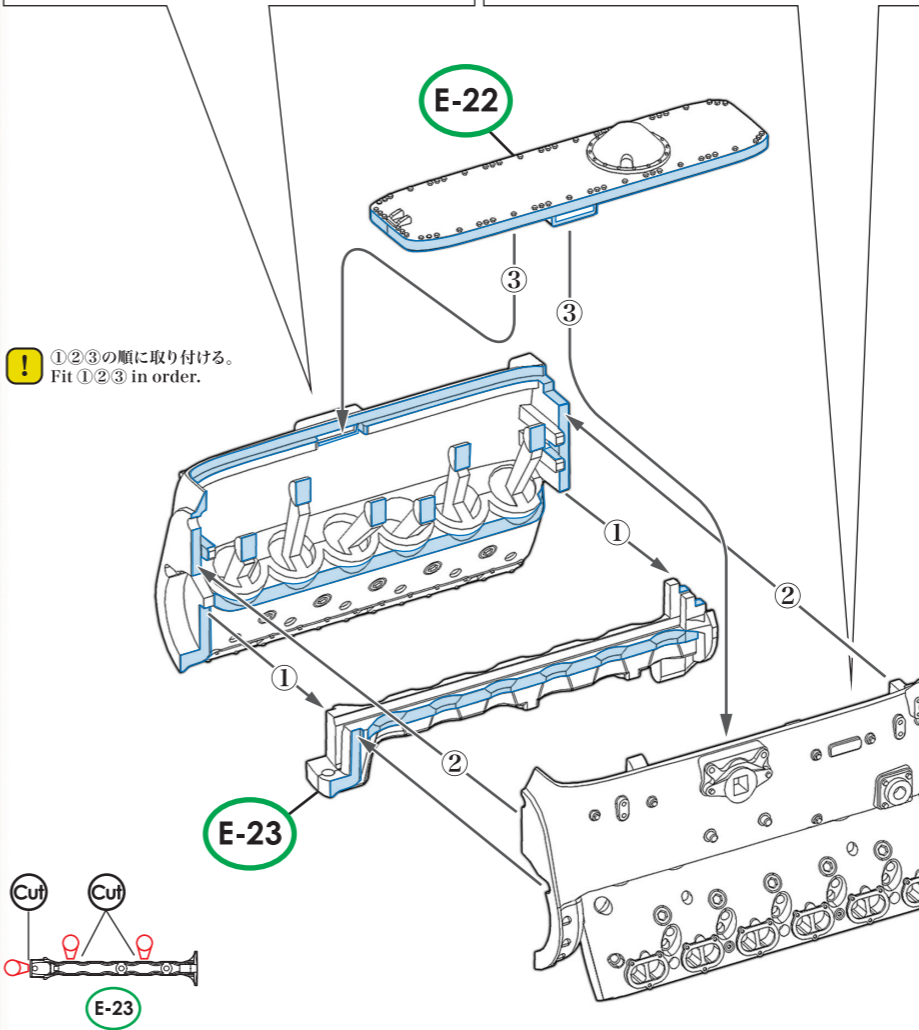
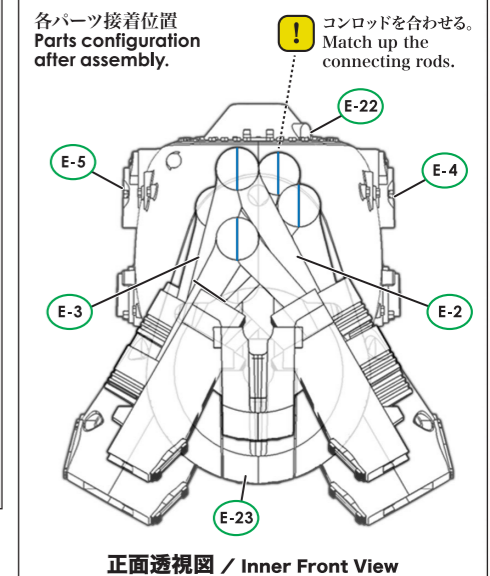
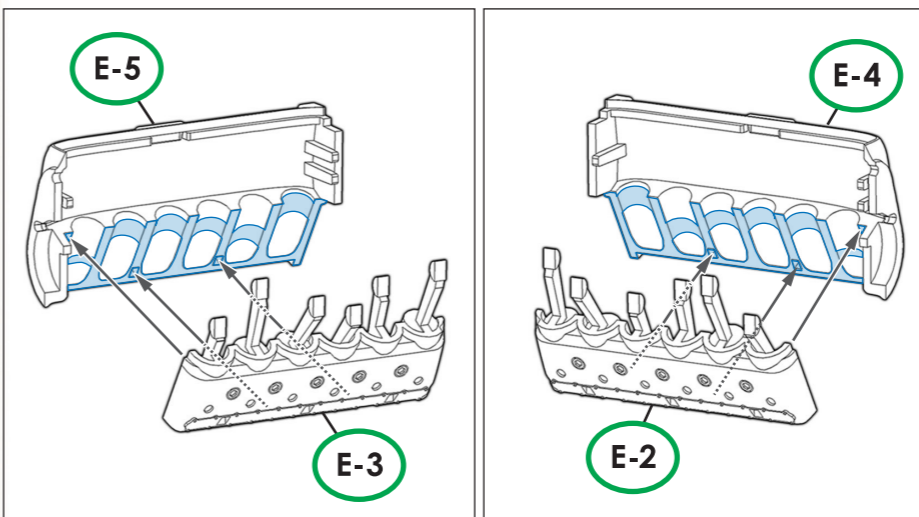
Teil 3-1. ではエンジンの組み立てを解説しています。
3-1. Engine Assembly.

- A-12** パーツ番号 / Part Number
- !** 組み立ての際の注意点 / Warning Note When Assembling
- Cut** 不要部分をカットする / Cut the parts you don't need
- 接着位置 / Cementing position

3-1. A エンジンブロックとクランクケース Engine Block and Crank Case

実機におけるパーツ名
Name of the parts implemented in the actual aircraft.

- E-3** シリンダーバンク(右) / Cylinder Bank (Right)
- E-2** シリンダーバンク(左) / Cylinder Bank (Left)
- E-4** クランクケース / Crank Case
- E-5** クランクケース / Crank Case
- E-22** クランクケース / Crank Case
- E-23** クランクケース / Crank Case



塗料番号 / Paint Number

71057(MA057) ブラック / BLACK