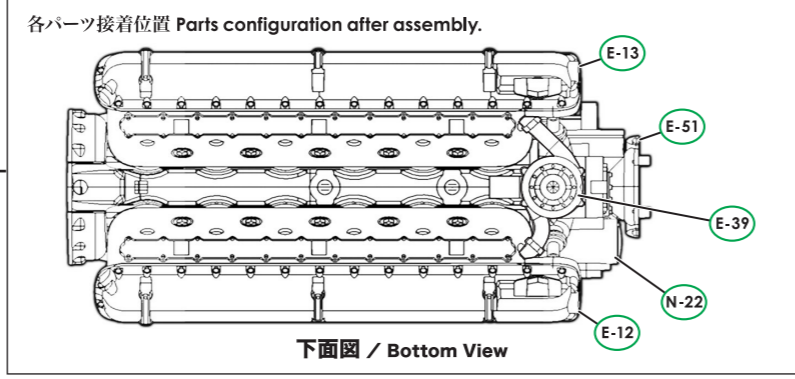
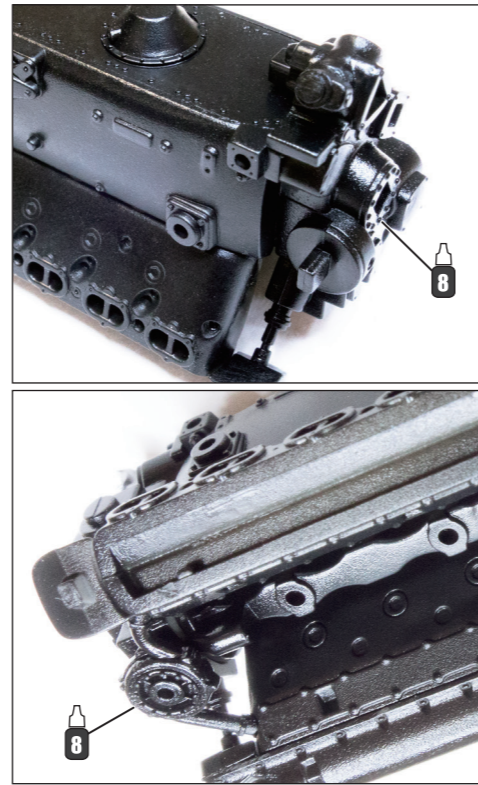
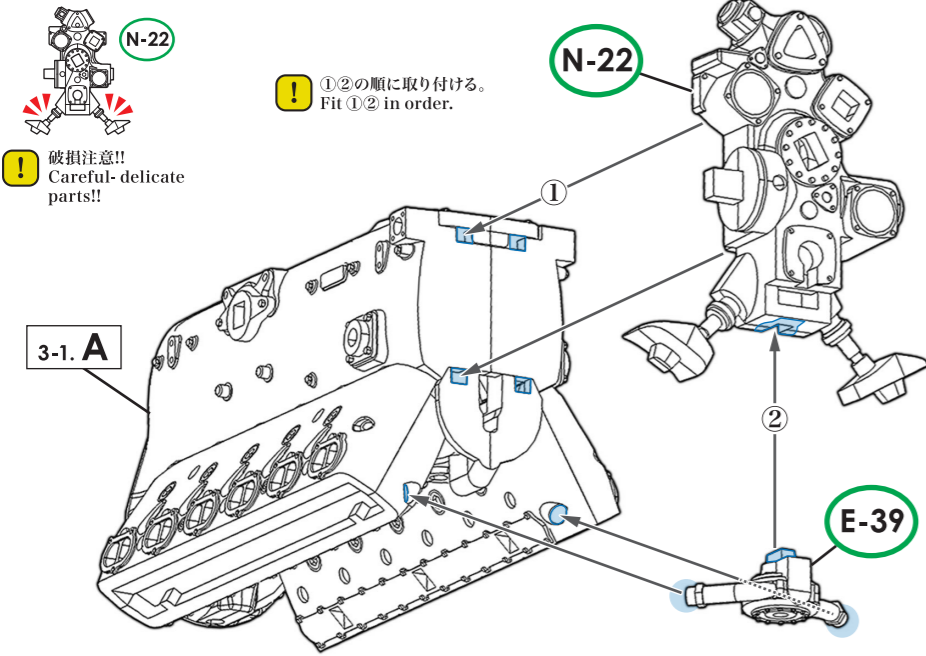


### 3-1. B 補器類 Auxiliary Equipment

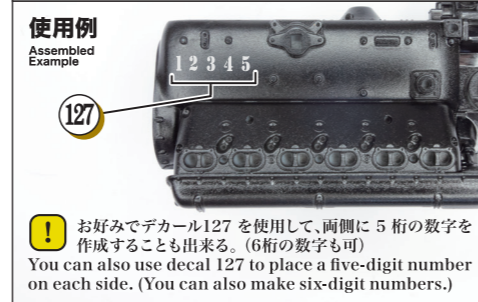
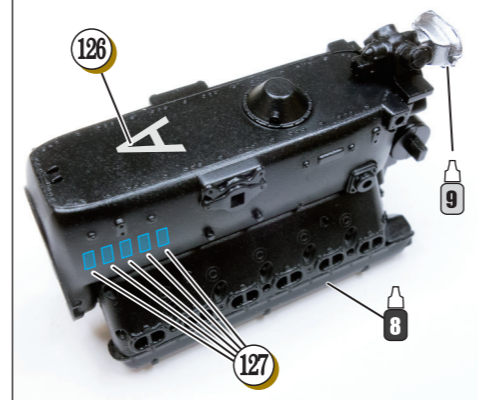
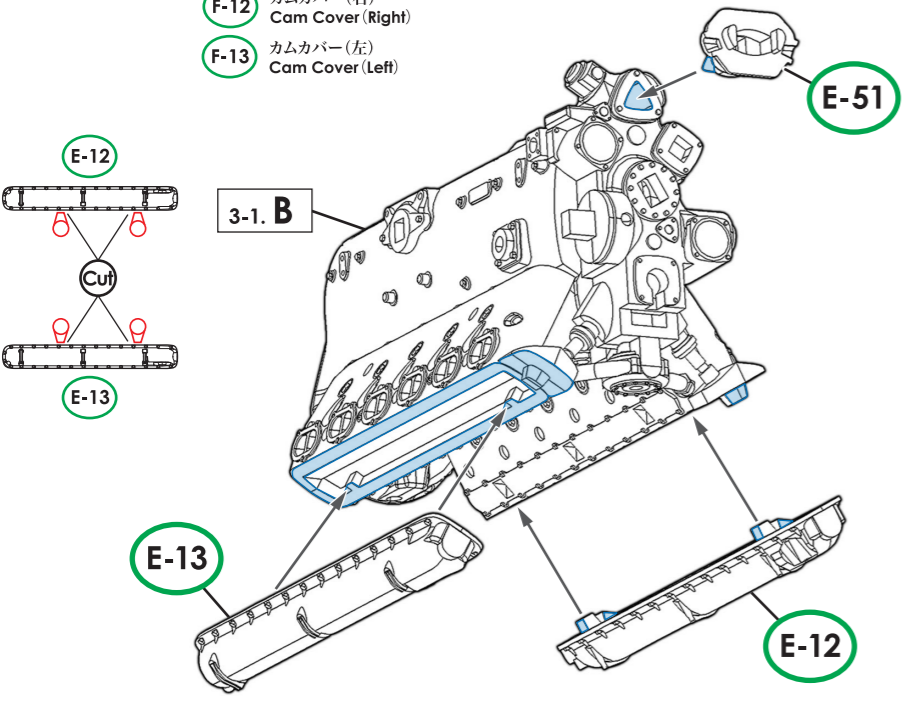
実機におけるパーツ名  
Name of the parts implemented in the actual aircraft.  
N-22 補器類装着部  
Auxiliary Equipment  
Attachment E-39 冷却ポンプ  
Coolant Pump



### 3-1. C カムカバー Cam Cover

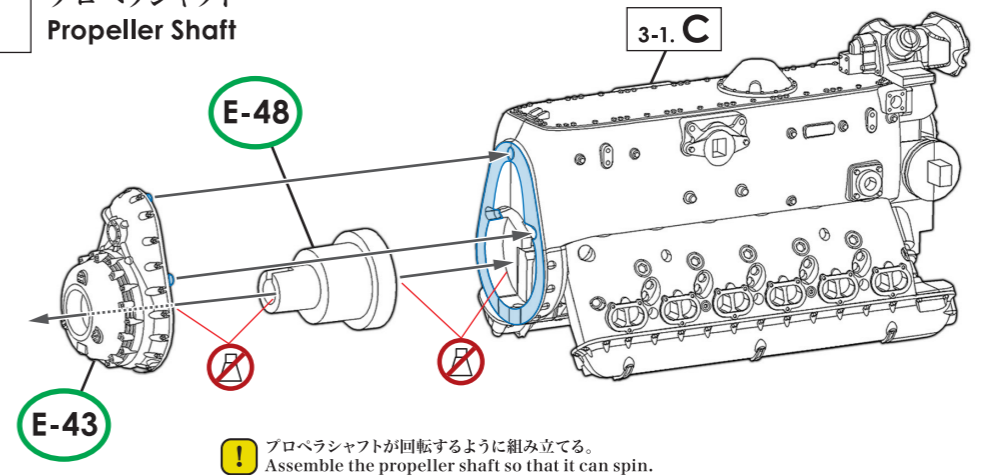
実機におけるパーツ名  
Name of the parts implemented in the actual aircraft.

- F-12 カムカバー(右)  
Cam Cover (Right)
- F-13 カムカバー(左)  
Cam Cover (Left)



### 3-1. D プロペラシャフト Propeller Shaft

実機におけるパーツ名  
Name of the parts implemented in the actual aircraft.  
E-43 ギヤハウジング  
Gear Housing E-48 プロペラシャフト  
Propeller Shaft



### 3-1. E 下部エンジンブロック Lower Engine Block

実機におけるパーツ名  
Name of the parts implemented in the actual aircraft.  
E-44 インジェクションポンプ  
Fuel Injection Pump E-32 冷却液パイプ  
Coolant Pipe  
E-45 プロペラピッチ変更モーター  
Propeller Pitch Control Motor

