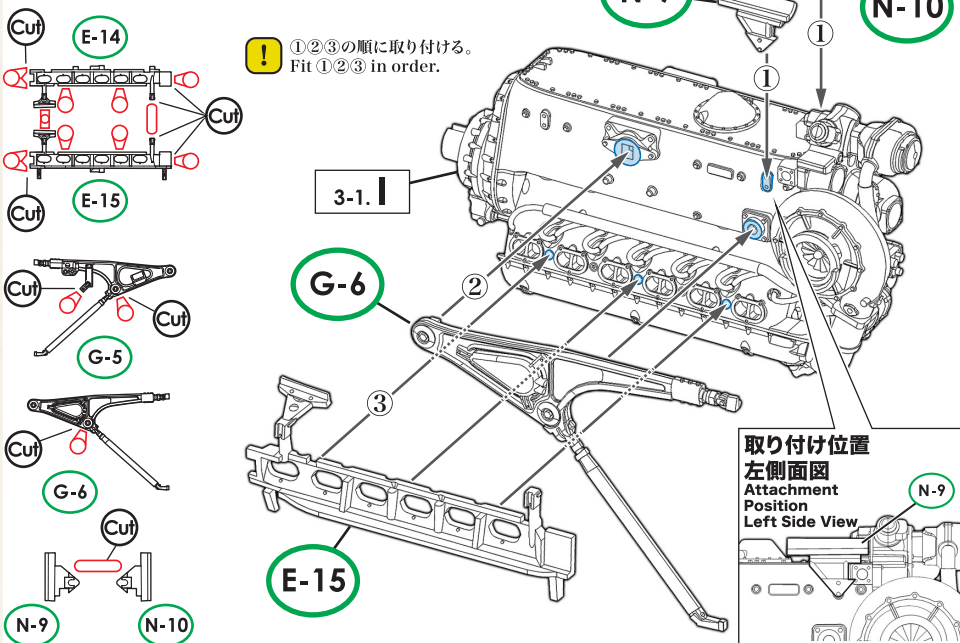


### 3-1. J エンジン架 Engine Mount

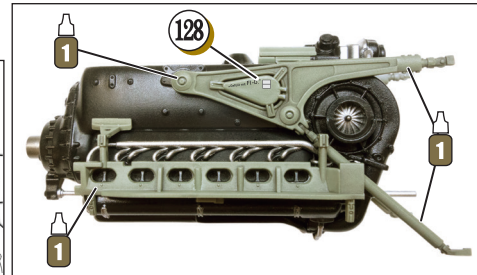
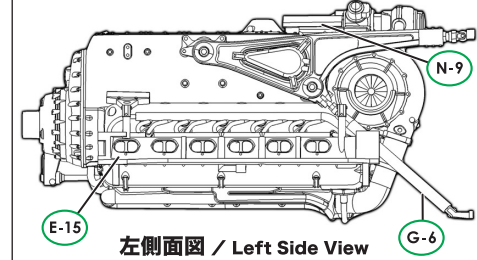


実機におけるパーツ名  
Name of the parts implemented in the actual aircraft.

G-6 エンジン架(左側) Engine Mount (Left) E-15 排気管シュラウド(左側) Exhaust Pipes Shrouds (Left)

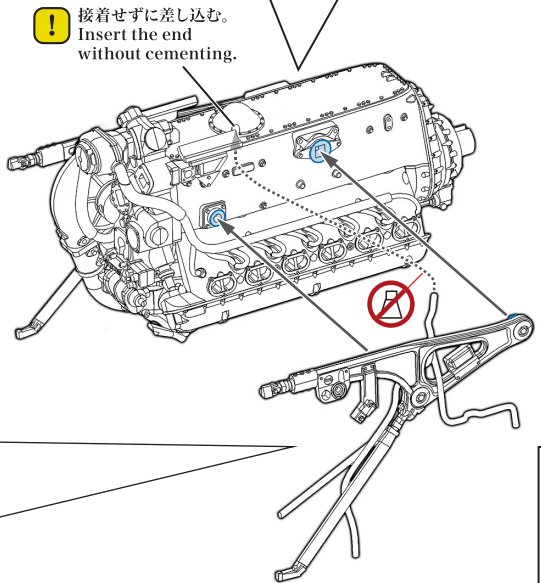
N-9 N-10 機銃架 Machine Gun Mount

各パーツ接着位置 Parts configuration after assembly.



①②の順に取り付ける。Fit ①② in order.

E-20は、接着せずに差し込むのみ。Insert E-20 without cementing.



実機におけるパーツ名  
Name of the parts implemented in the actual aircraft.

G-5 E-33 エンジン架(右側) Engine Mount (Right)

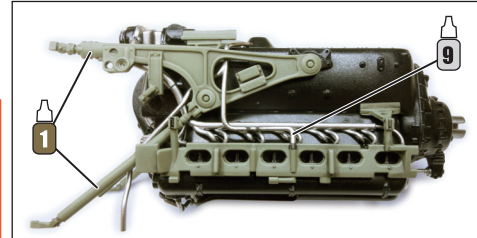
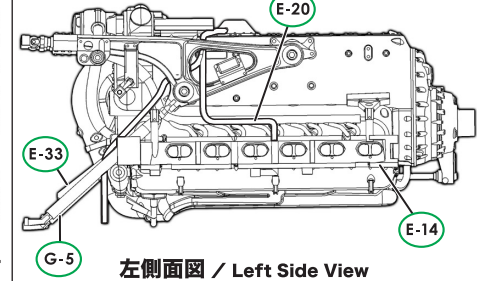
E-20 右ブリーザードレイン Right Breather Drain



実機におけるパーツ名  
Name of the parts implemented in the actual aircraft.

E-14 排気管シュラウド(右側) Exhaust Pipes Shrouds (Right)

各パーツ接着位置 Parts configuration after assembly.

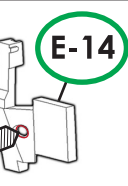


U4仕様の"ホワイト 1"を組み立てる場合は、E-14に13ページ上部の加工を行う。  
To build "White 1" U4 version, make a hole on E-14 according to the instruction of the top on Page 13.

### W/U4

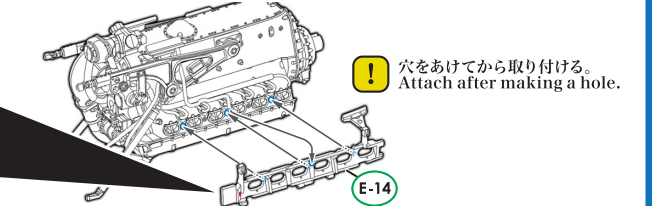
### 準備工作 Preparation

"ホワイト 1"については、5ページや60.61ページを参照。  
For "White 1", please refer to Page 5, 60 and 61.



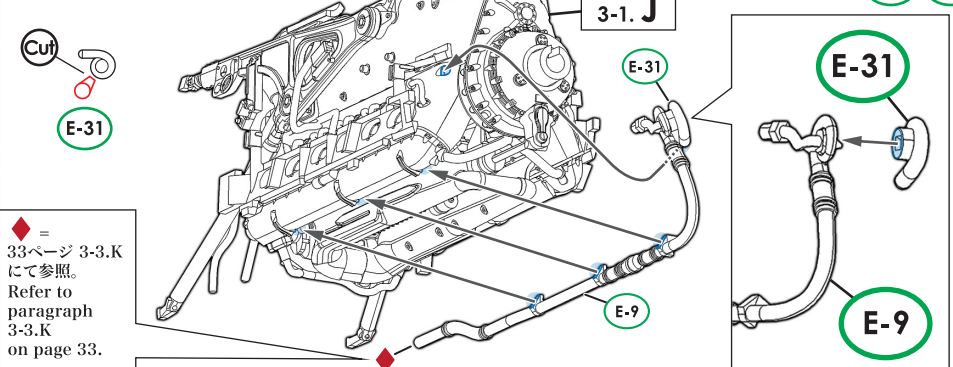
E-14 U4仕様の"ホワイト 1"を組み立てる場合は、E-14の図の位置に0.8mmの穴を貫通させる。  
To build "White 1" U4 version, pierce 0.8mm hole on E-14 at the position in the image.

実機の穴を再現する。  
Replicating the hole on the actual aircraft.



### 3-1. K

### クーラント液蒸気分離機 Cooling Fluid Vapor Filters



実機におけるパーツ名  
Name of the parts implemented in the actual aircraft.

E-8 E-9 E-30 E-31 クーラント液蒸気分離機 Cooling Fluid Vapor Filters E-21 配管 Pipe

各パーツ接着位置 Parts configuration after assembly.

