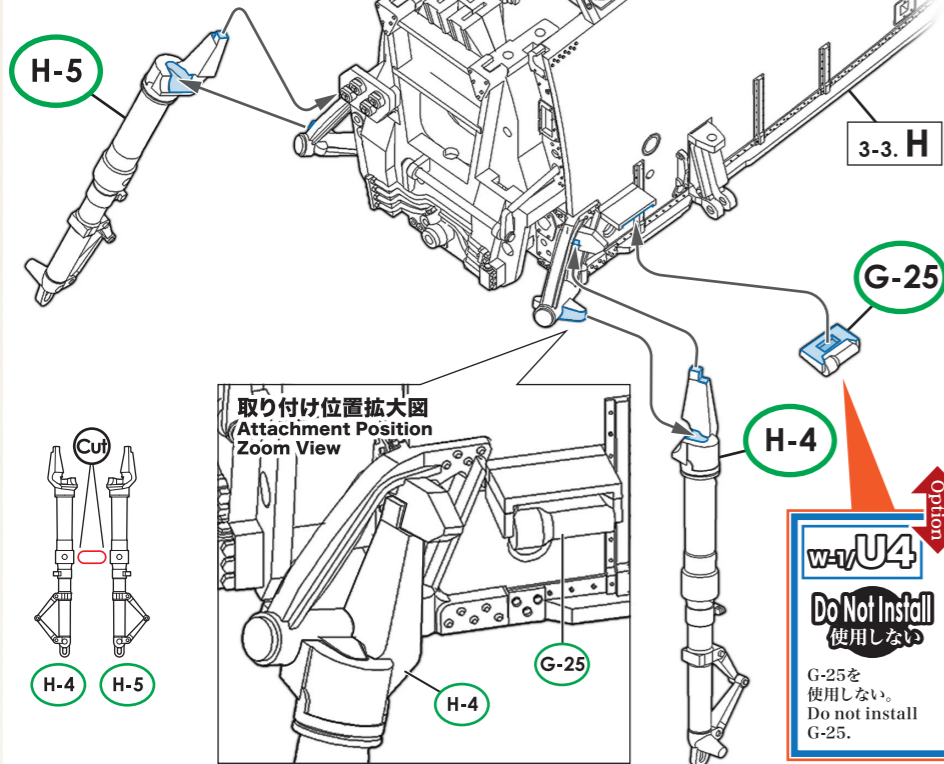
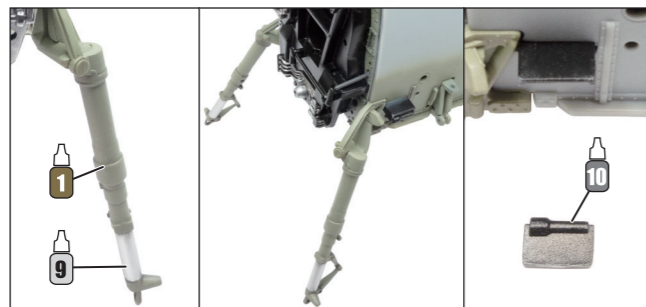


### 3-3. I 主脚柱 Main Landing Gear

! 形状を合わせてしっかり取り付ける。  
Align the shape to assemble.

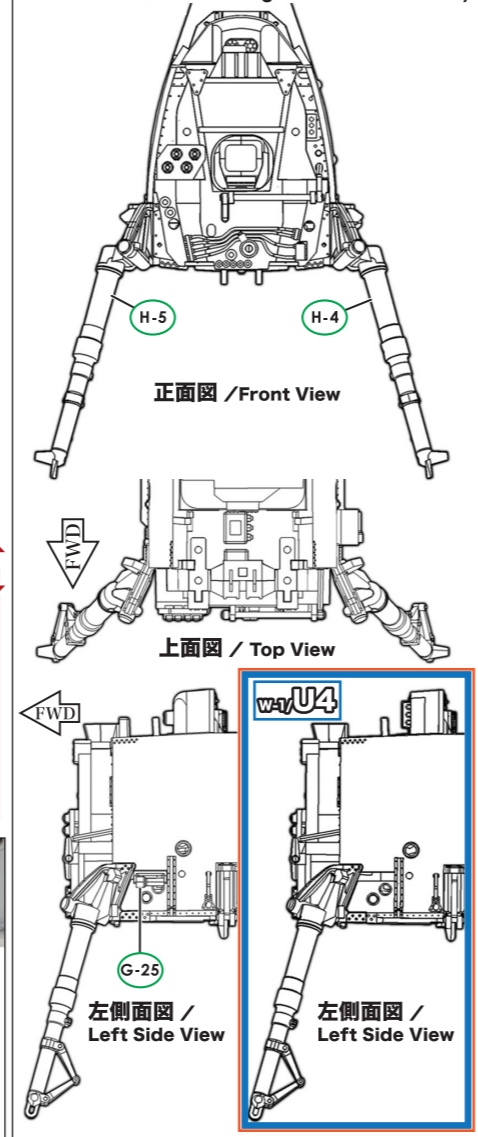


! 脚部の接着後は、すぐに接地させず  
に一晚ほど置いて完全に接着剤を  
乾燥させてから接地させる。  
After attaching the undercarriage legs, do not  
put the plane on the ground but let it dry completely for  
about one night and then ground it.



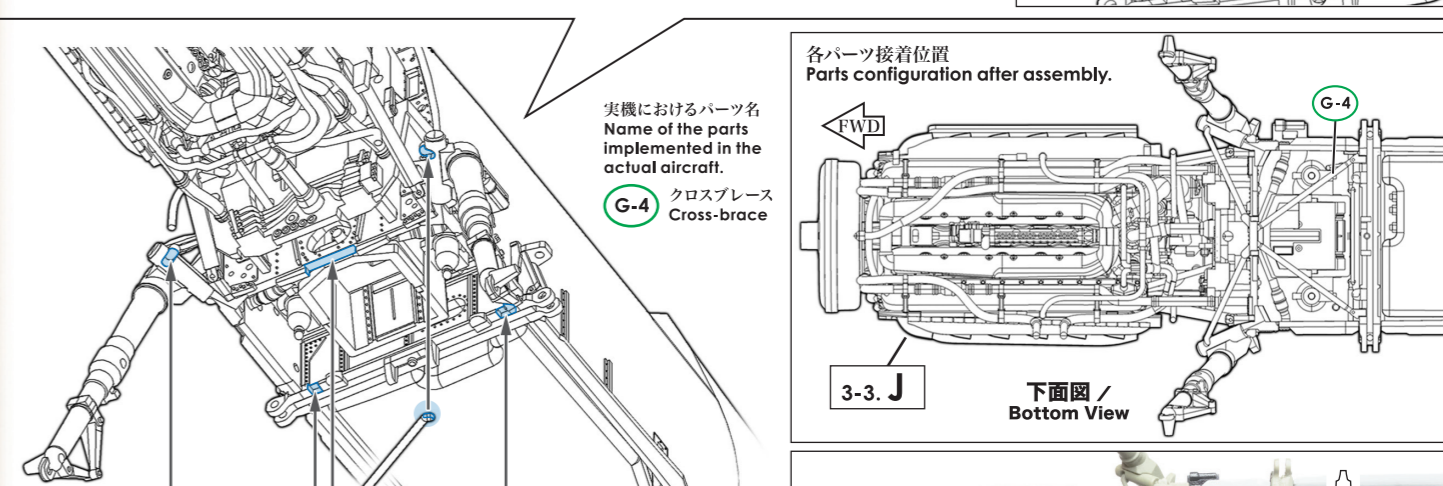
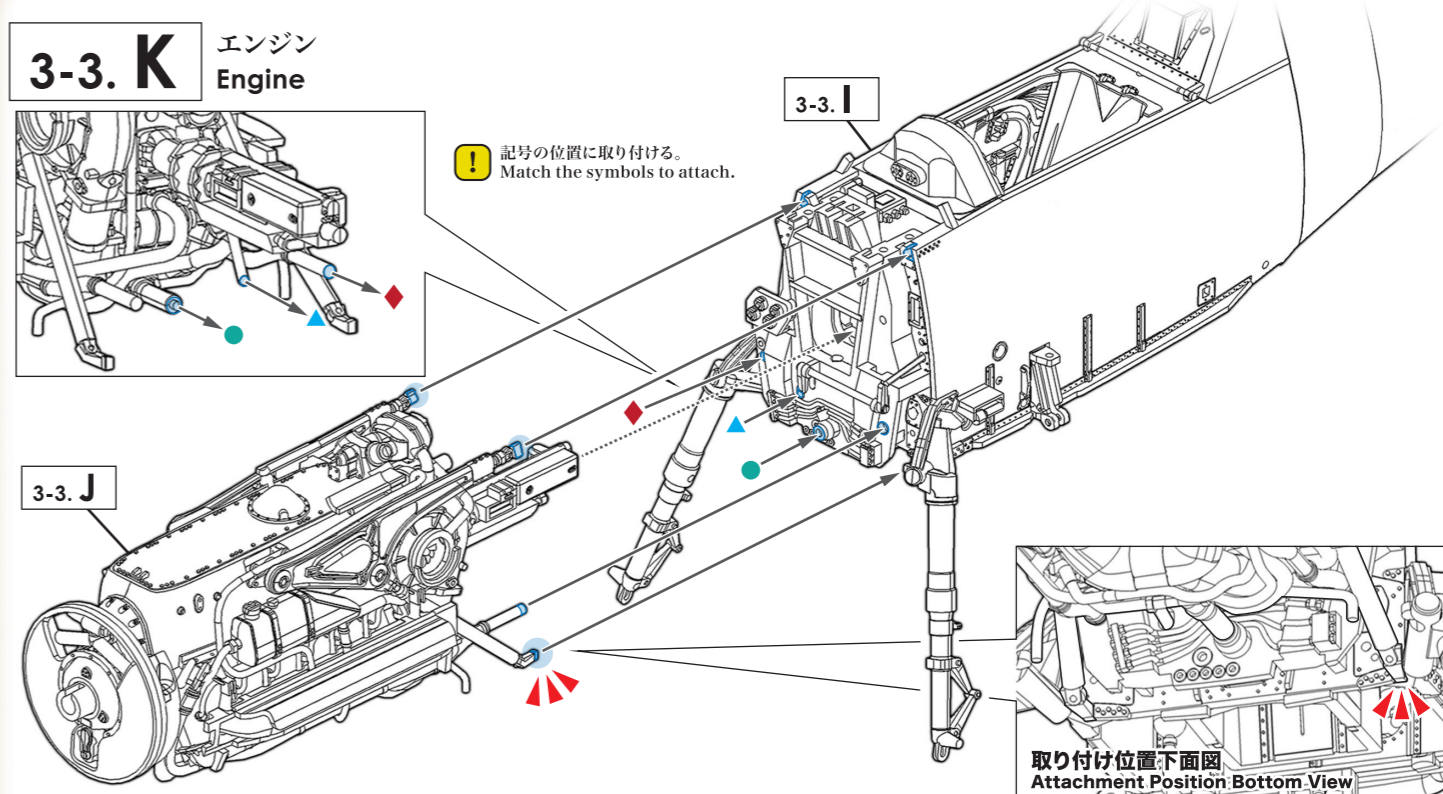
実機におけるパーツ名  
Name of the parts implemented in the actual aircraft.  
H-4 H-5 主脚柱 MG151 給弾ローラー  
Main Landing Gear MG 151 Ammunition  
Feed Roller

各パーツ接着位置 Parts configuration after assembly.

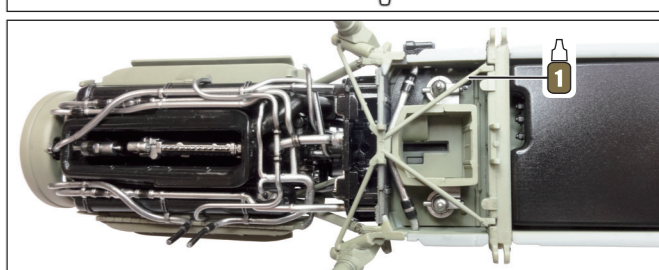
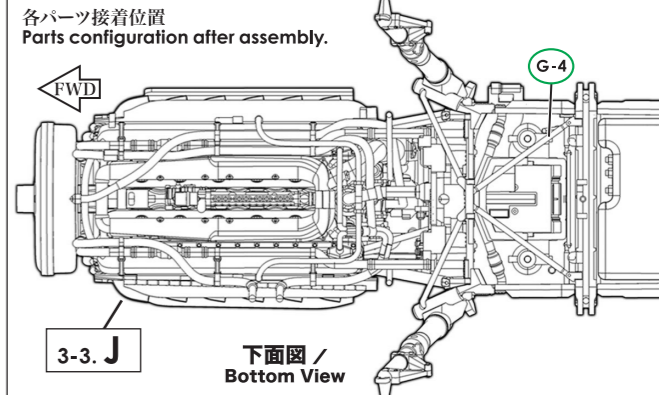


### 3-3. K エンジン Engine

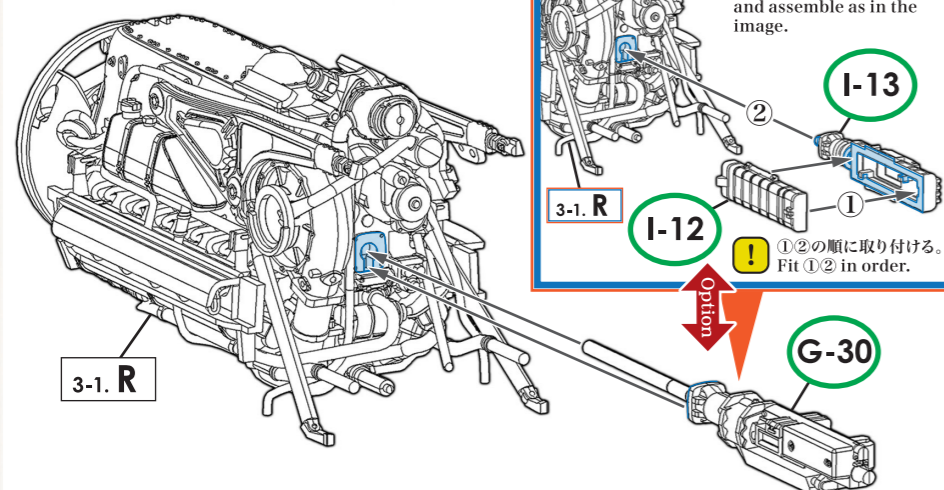
! 記号の位置に取り付ける。  
Match the symbols to attach.



実機におけるパーツ名  
Name of the parts implemented in the actual aircraft.  
G-4 クロスブレース  
Cross-brace



### 3-3. J モーターカノン Motor-Cannon



32. 塗料番号 /  
Paint Number

71044(MA044)  
グレー RLM02  
GREY RLM02

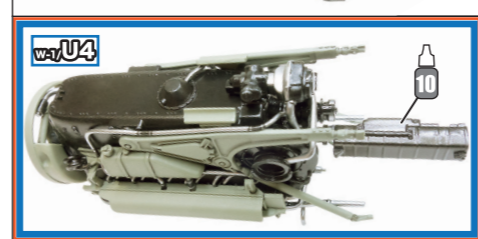
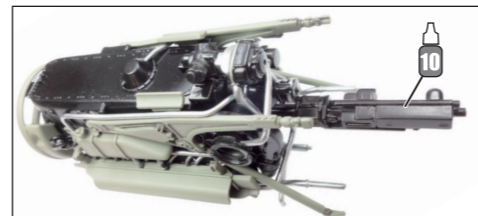
71063(MA063)  
シルバー RLM01 (メタリック)  
SILVER RLM01 (METALLIC)

71073(MA073)  
ブラック (メタリック)  
BLACK (METALLIC)

実機におけるパーツ名  
Name of the parts implemented in the actual aircraft.

G-30 MG 151/20mm機銃  
20mm MG 151 Machine Gun

I-12 I-13 MK 108/30mm機関砲  
30mm MK 108 Cannon



塗料番号 /  
Paint Number

71044(MA044)  
グレー RLM02  
GREY RLM02