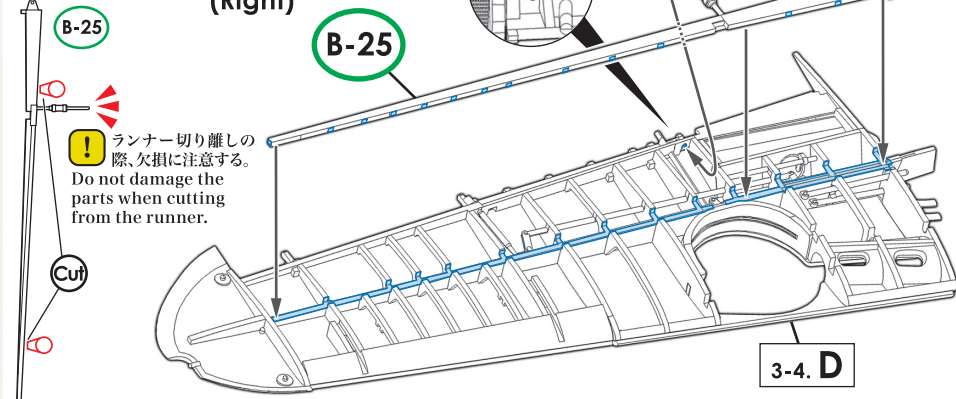
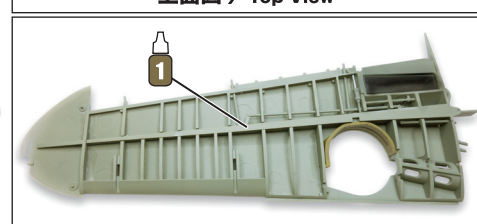
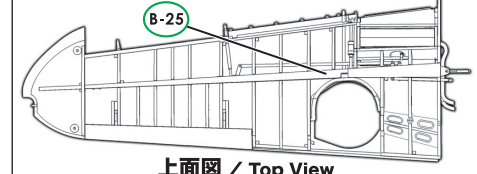


3-4. E 主翼桁上(右側) Wing Spar Top (Right)

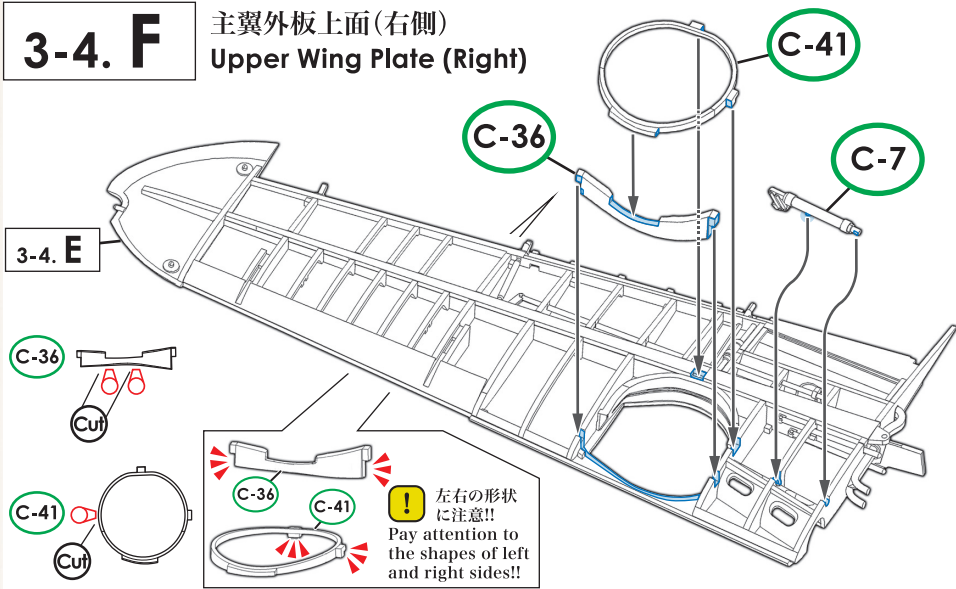


実機におけるパーツ名
Name of the parts implemented in the actual aircraft.

各パーツ接着位置 Parts configuration after assembly.



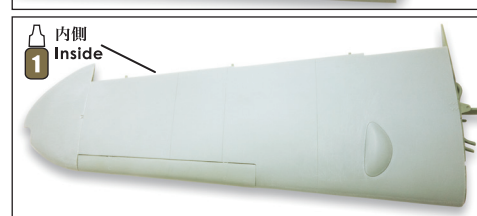
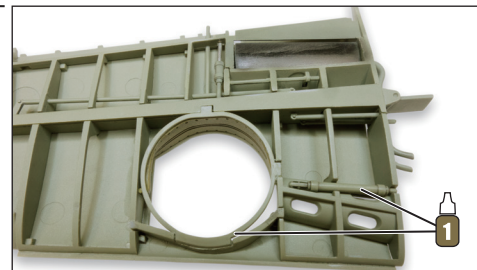
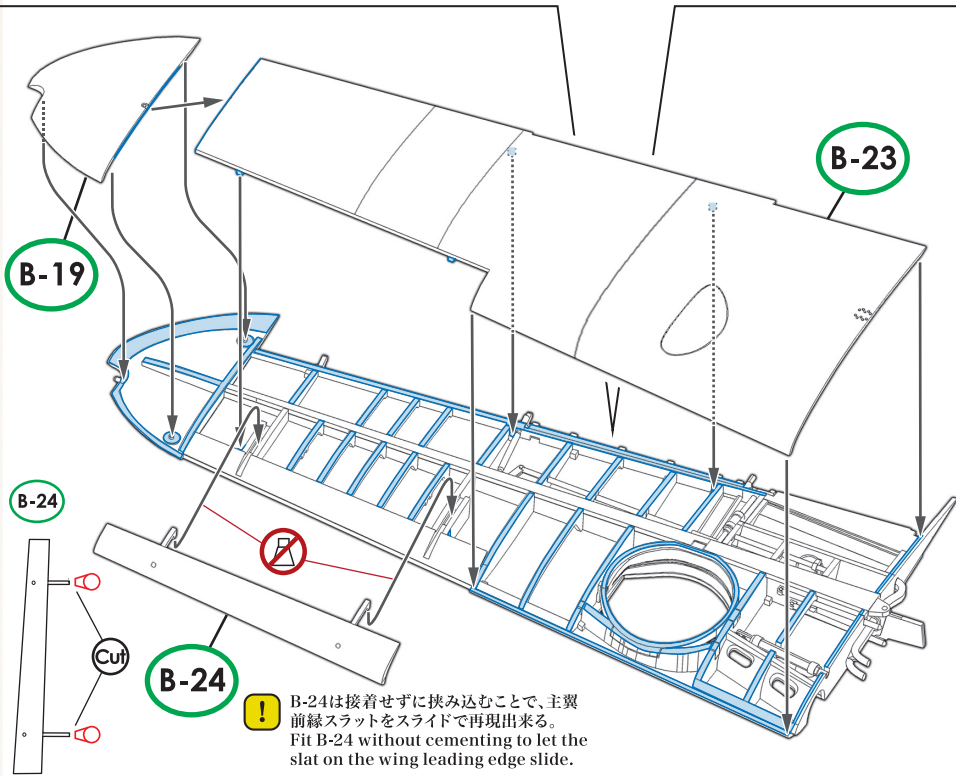
3-4. F 主翼外板上(右側) Upper Wing Plate (Right)



実機におけるパーツ名
Name of the parts implemented in the actual aircraft.

- C-36 C-41 主脚格納隔壁(右側) / Undercarriage Bay (Right)
- B-19 B-23 主翼外板上(右側) / Upper Wing Plate (Right)
- C-7 主脚リトラクターアップロック / Landing Gear Retractor and Up-Lock
- B-24 前縁スラット(右側) / Leading Edge Slat (Right)

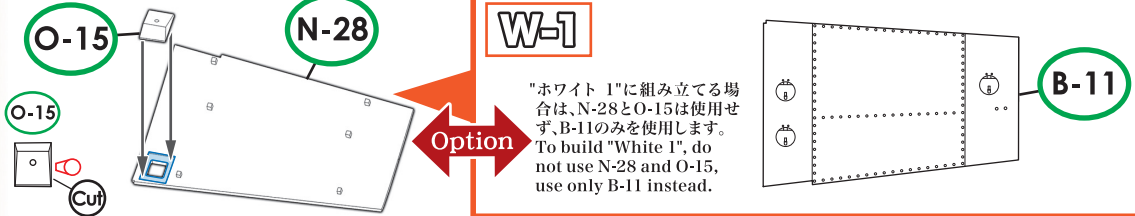
各パーツ接着位置 Parts configuration after assembly.



主翼前縁自動スラット: 上げ状態 / Main wing leading edge automatic slat: Raised

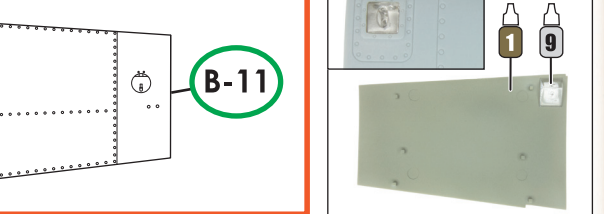
主翼前縁自動スラット: 下げ状態 / Main wing leading edge automatic slat: Lowered

3-4. G 主翼外板下面(左側)の準備工作 Preparation of Lower Wing Panel (Left)

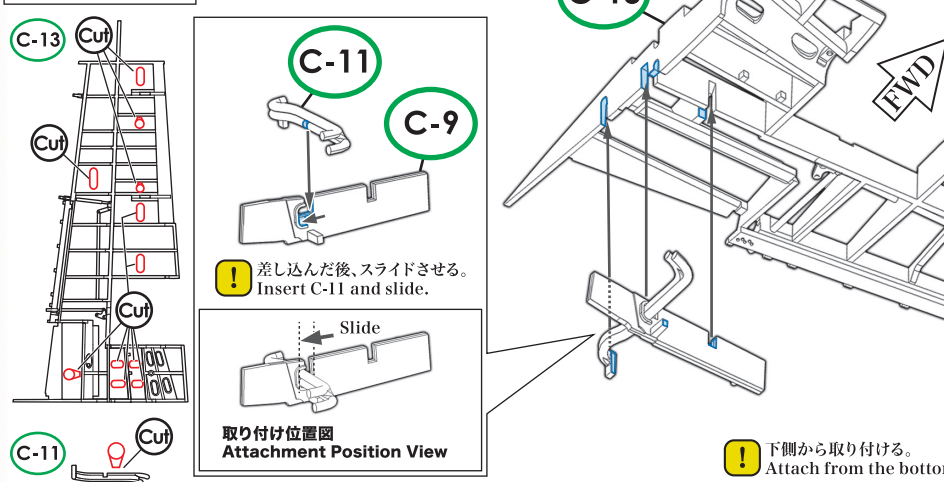


実機におけるパーツ名
Name of the parts implemented in the actual aircraft.

各パーツ接着位置 Parts configuration after assembly.



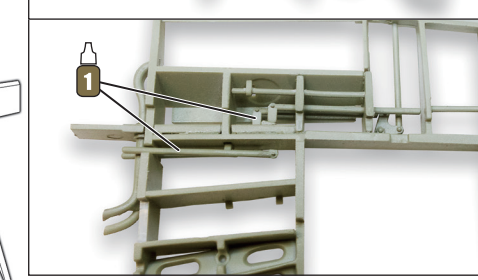
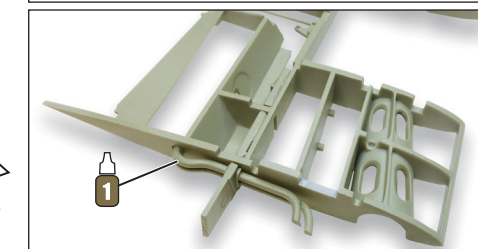
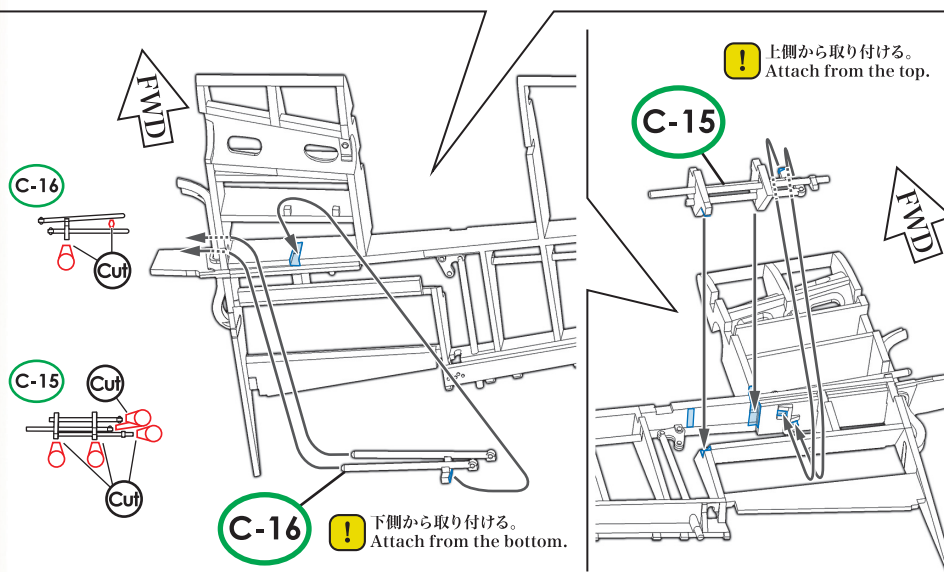
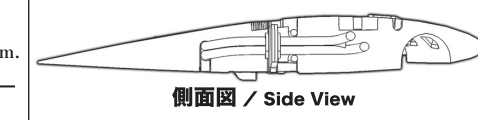
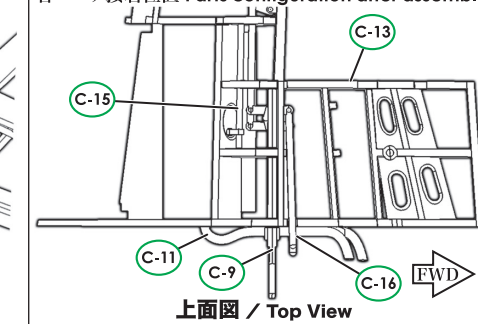
3-4. H 主翼桁(左側) Main Wing Spar (Left)



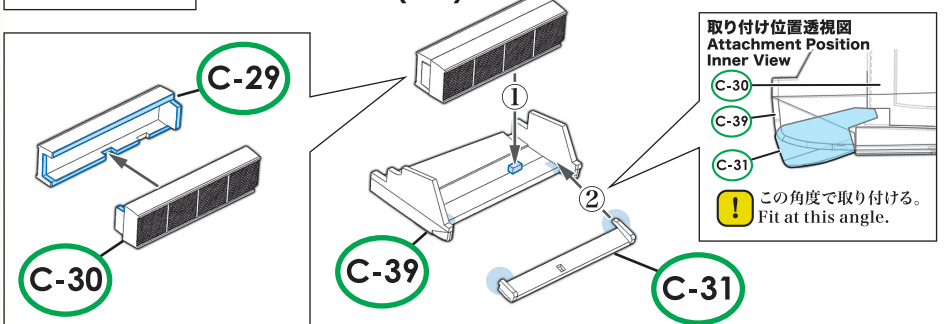
実機におけるパーツ名
Name of the parts implemented in the actual aircraft.

- C-13 主翼桁(左側) / Main Wing Spar (Left)
- C-15 C-16 リンクロッド / Linkage Rod
- C-11 ラジエタークーラントパイプ(左側) / Coolant Radiator Pipe (Left)
- C-9 リブ / Rib

各パーツ接着位置 Parts configuration after assembly.



3-4. I ラジエターダクト(左側) Radiator Duct (Left)



実機におけるパーツ名
Name of the parts implemented in the actual aircraft.

- C-29 C-30 ラジエター(左側) / Radiator (Left)
- C-39 ラジエターダクト(左側) / Radiator Duct (Left)
- C-31 ラジエターフラップ(左側) / Radiator Flap (Left)

