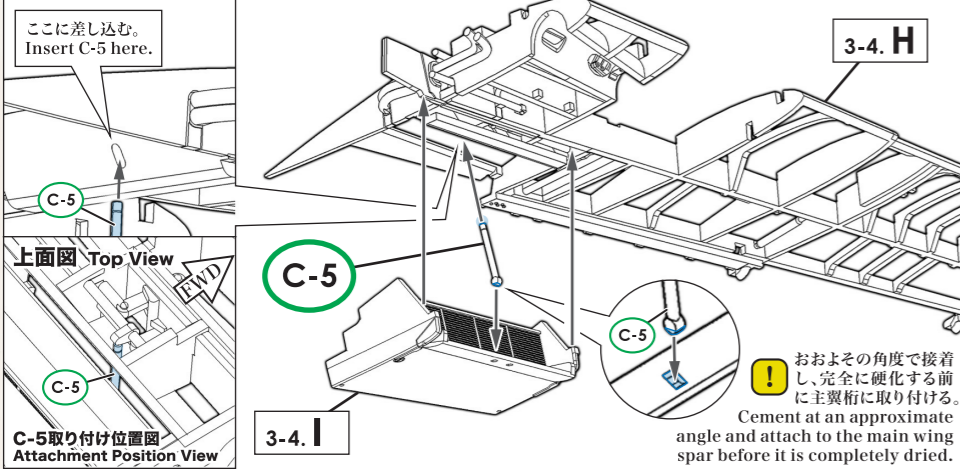


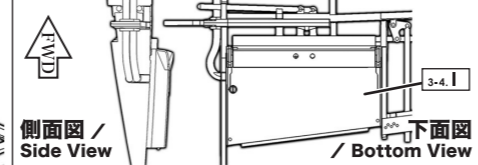
3-4. J 主翼桁とラジエーターダクト (左側) Main Wing Spar and Radiator Duct (Left)



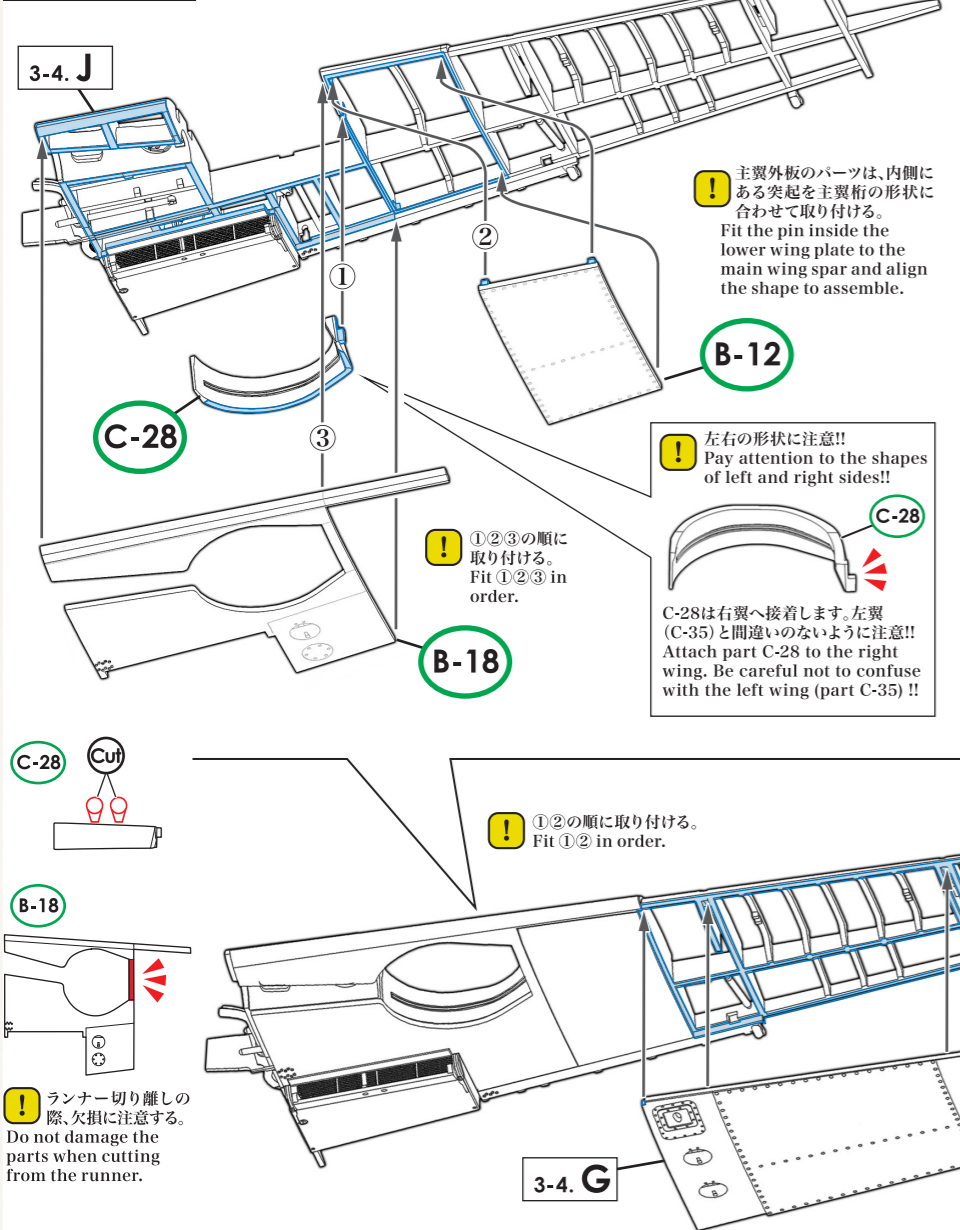
実機におけるパーツ名
Name of the parts implemented in the actual aircraft.

C-5 アクチュエーター
Actuator

各パーツ接着位置 Parts configuration after assembly.



3-4. K 主翼外板下面 (左側) Lower Wing Plate (Left)

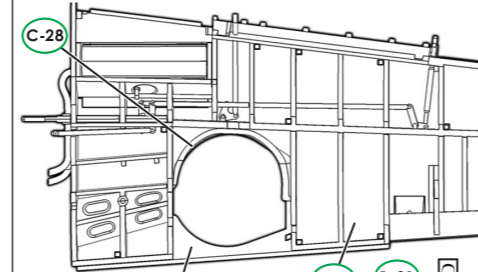


実機におけるパーツ名
Name of the parts implemented in the actual aircraft.

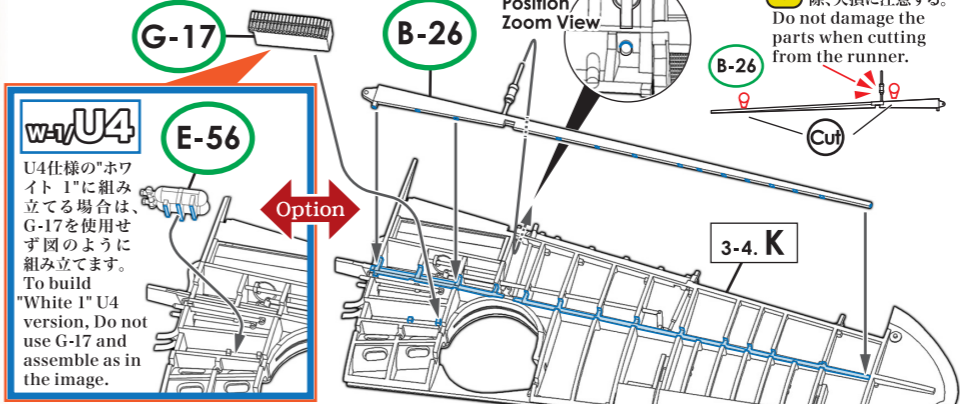
C-28 主脚格納庫キャンバス (左側)
Undercarriage Bay Canvas Cover (Left)

B-12 B-18 B-21 主翼外板下面 (左側)
Lower Wing Plate (Left)

各パーツ接着位置 Parts configuration after assembly.



3-4. L 主翼桁上 (左側) Wing Spar Top (Left)



実機におけるパーツ名
Name of the parts implemented in the actual aircraft.

B-25 主翼桁上 (左側)
Wing Spar Top (Left)

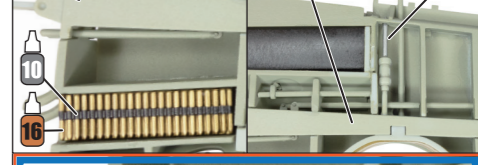
G-17 MG 151 弾倉
Ammunition Box

E-56 ガスボンベ
Gas Bottles

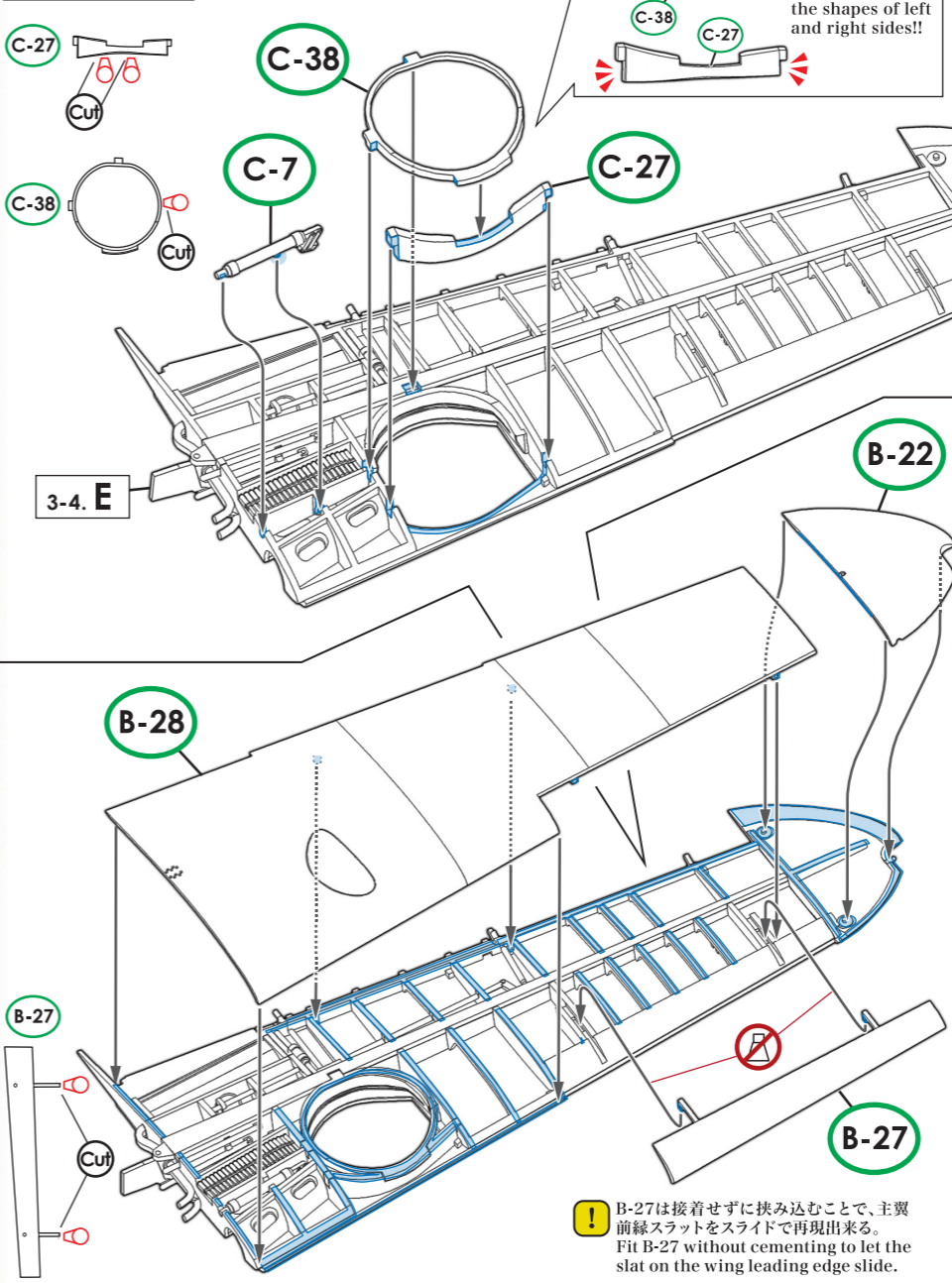
主翼桁上 (左側)
Wing Spar Top (Left)

G-17 MG 151 弾倉
Ammunition Box

E-56 ガスボンベ
Gas Bottles



3-4. M 主翼外板上 (左側) Upper Wing Plate (Left)



実機におけるパーツ名
Name of the parts implemented in the actual aircraft.

C-27 C-38 主脚格納隔壁 (左側)
Undercarriage Bay (Left)

B-22 B-28 主翼外板上 (左側)
Upper Wing Plate (Left)

C-7 主脚リトラクターアップロック
Landing Gear Retractor and Up-Lock

B-27 前縁スラット (左側)
Leading Edge Slat (Left)

各パーツ接着位置 Parts configuration after assembly.

