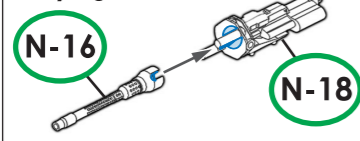
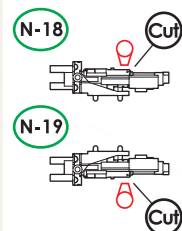
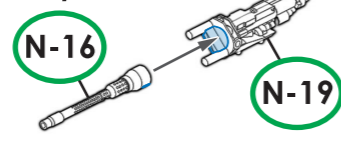


3-4. Q MG 131機銃 MG 131 Machine Gun

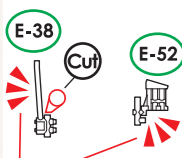
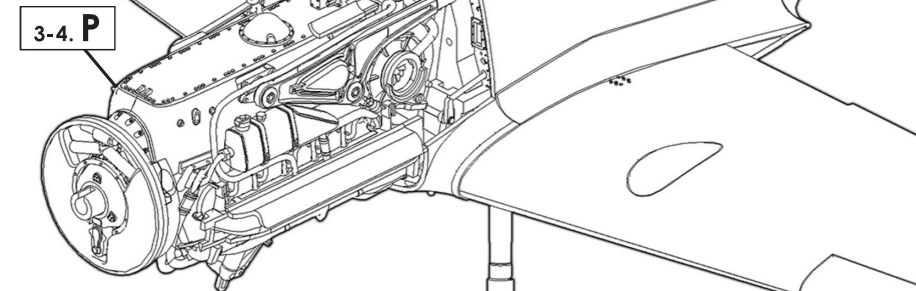
右側 / Right Side



左側 / Left Side

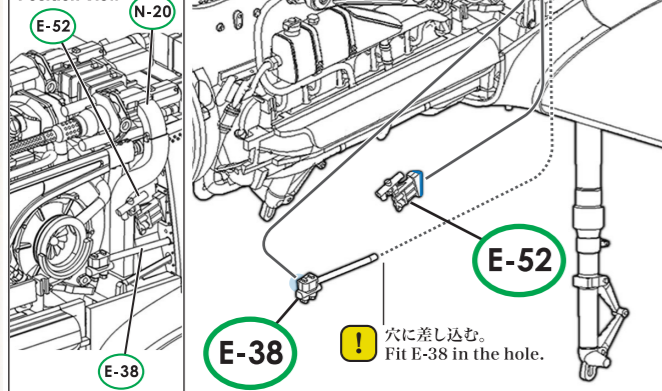


! ①②の順に取り付ける。
Fit ①② in order.



! ランナー切り離しの際、欠損に注意する。
Do not damage the parts when cutting from the runner.

取り付け位置図
Attachment
Position View

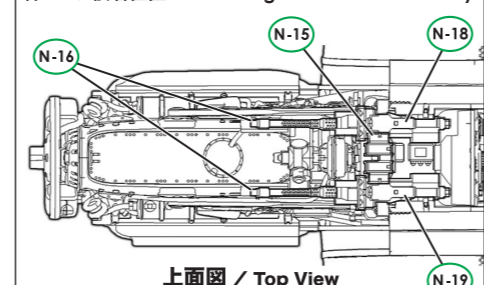


! 穴に差し込む。
Fit E-38 in the hole.

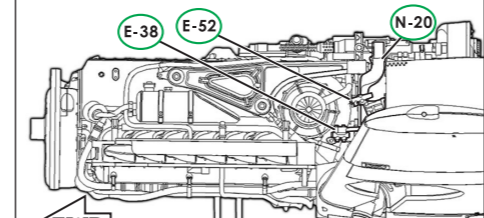
実機におけるパーツ名
Name of the parts implemented in the actual aircraft.

- N-16 N-18 MG 131/13.2mm機銃(右側)
13.2 mm MG 131 Machine Gun (Right)
- N-16 N-19 MG 131/13.2mm機銃(左側)
13.2 mm MG 131 Machine Gun (Left)
- N-15 給弾装置
Ammunition Feed
- E-38 停止バルブ
Shut-off Valve
- N-20 N-21 リンクシュート
Link Chute
- E-52 主脚セレクター
Undercarriage Hydraulic Selector

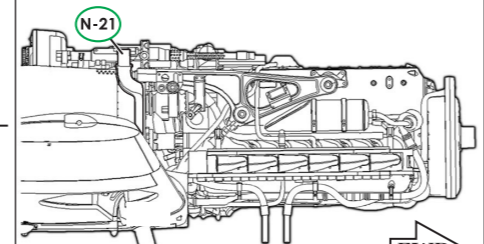
各パーツ接着位置 Parts configuration after assembly.



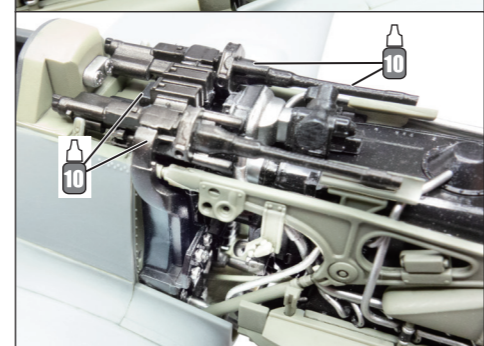
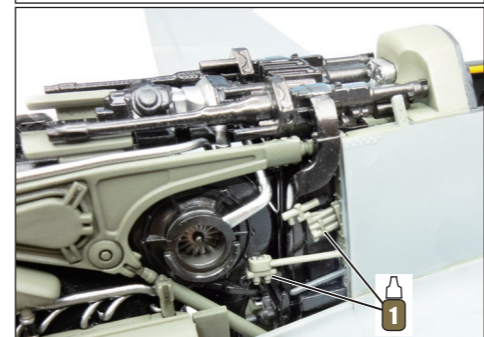
上面図 / Top View



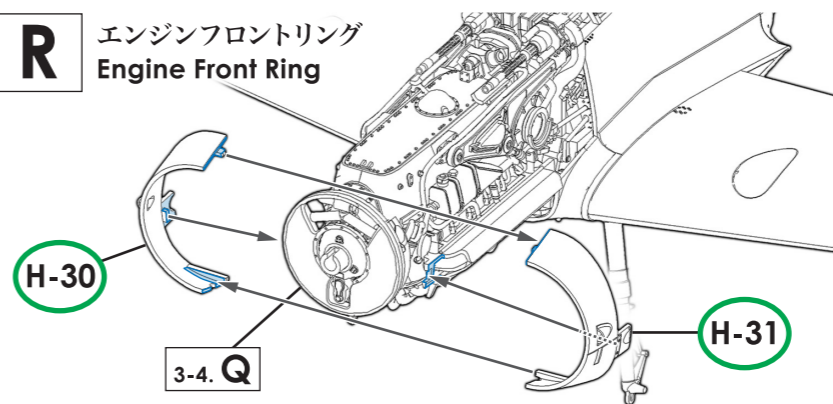
左側面図 / Left Side View



右側面図 / Right Side View

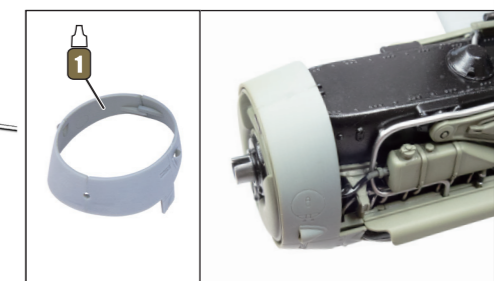


3-4. R エンジンフロントリング Engine Front Ring

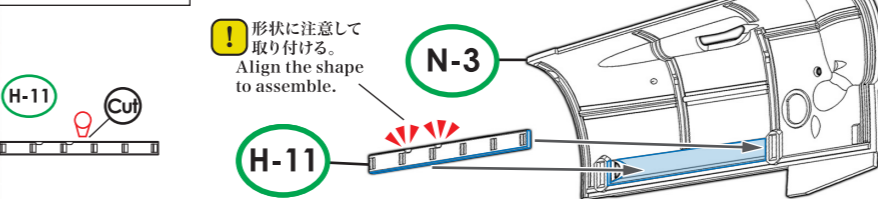


実機におけるパーツ名
Name of the parts implemented in the actual aircraft.

- H-30 H-31 エンジンフロントリング
Engine Front Ring



3-4. S エンジンカウリング(上面・右側) Engine Cowling (Upper Right)

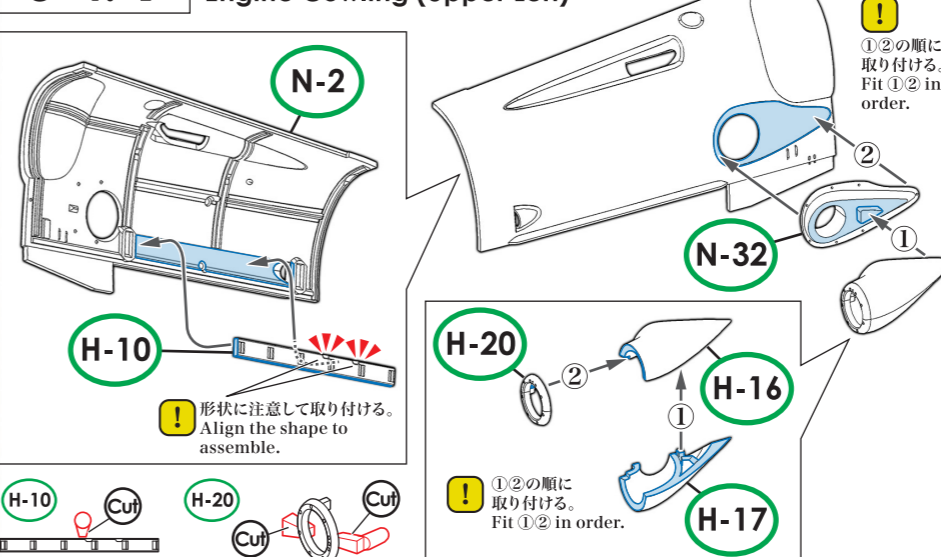


実機におけるパーツ名
Name of the parts implemented in the actual aircraft.

- N-3 H-11 エンジンカウリング(上面・右側)
Engine Cowling (Upper Right)

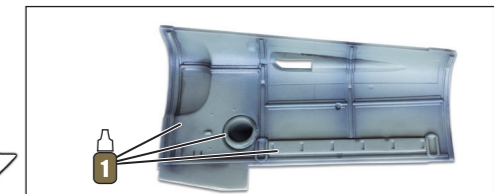


3-4. T エンジンカウリング(上面・左側) Engine Cowling (Upper Left)

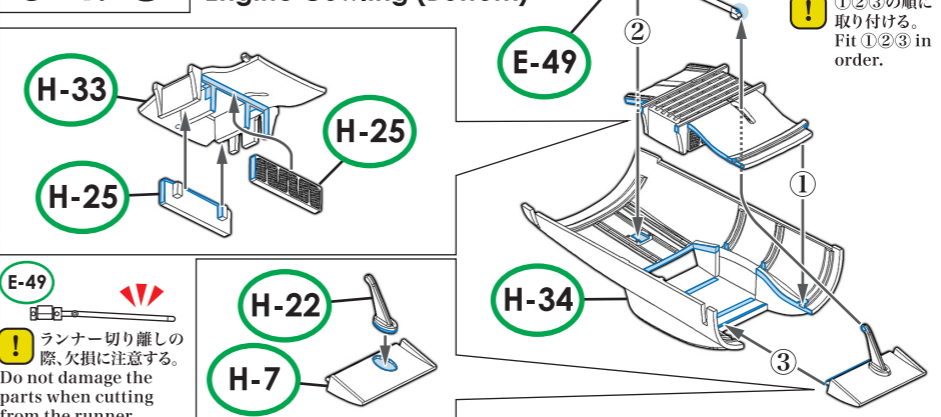


実機におけるパーツ名
Name of the parts implemented in the actual aircraft.

- N-2 H-10 エンジンカウリング(上面・左側)
Engine Cowling (Upper Left)
- N-32 H-16 H-17 H-20 過給器空気取り入れ口
Supercharge Scoop



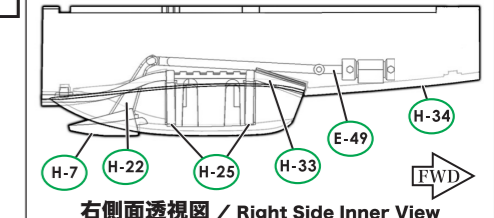
3-4. U エンジンカウリング(下面) Engine Cowling (Bottom)



実機におけるパーツ名
Name of the parts implemented in the actual aircraft.

- H-34 エンジンカウリング(下面)
Engine Cowling (Bottom)
- H-33 H-25 オイルクーラー
Oil Cooler
- H-7 オイルクーラーフラップ
Oil Cooler Flap
- E-49 オイルクーラーフラップアクチュエーター
Oil Cooler Flap Actuator

各パーツ接着位置 Parts configuration after assembly.



右側面透視図 / Right Side Inner View

