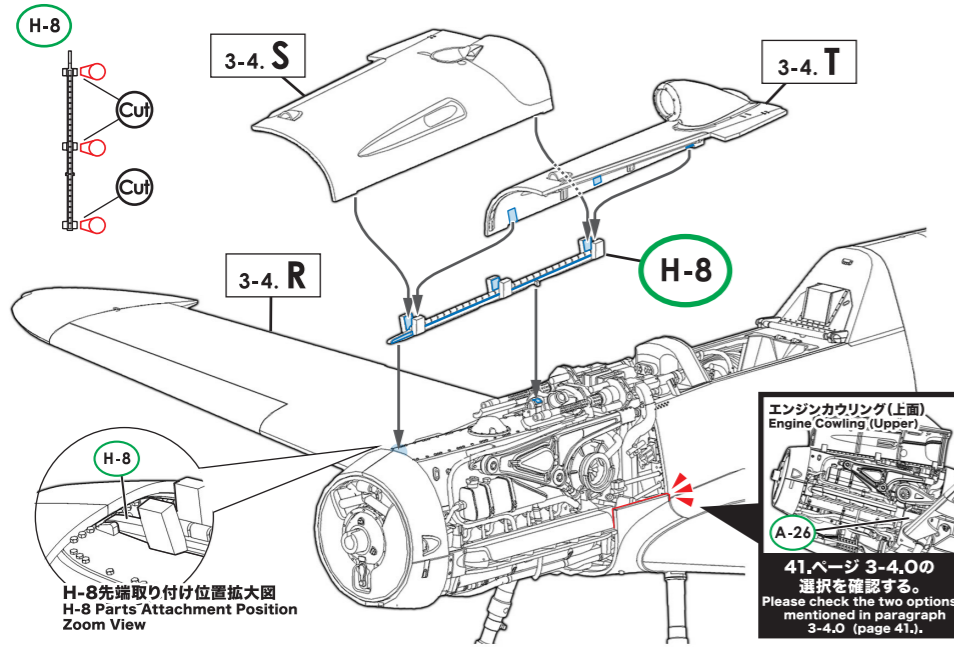


### 3-4. V 胴体とエンジンカウリング Fuselage and Engine Cowling

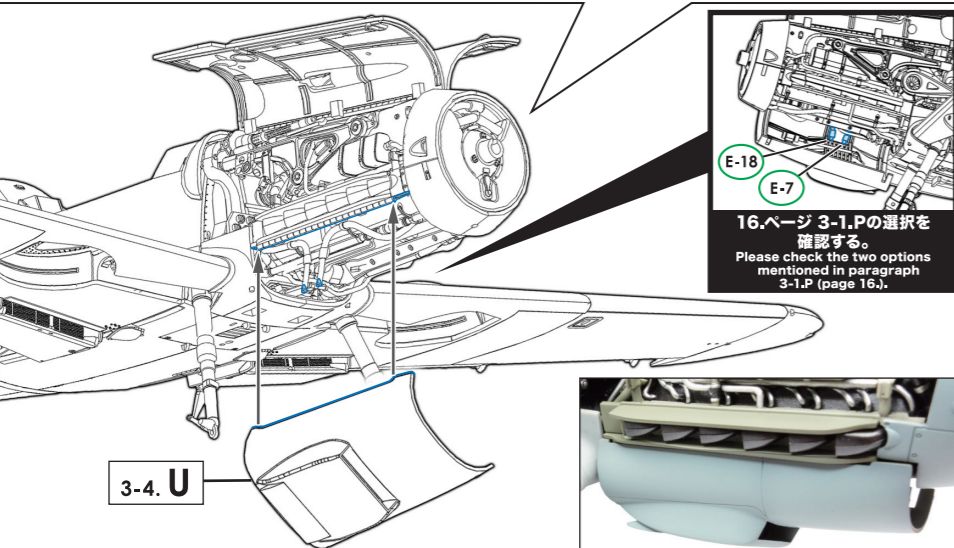
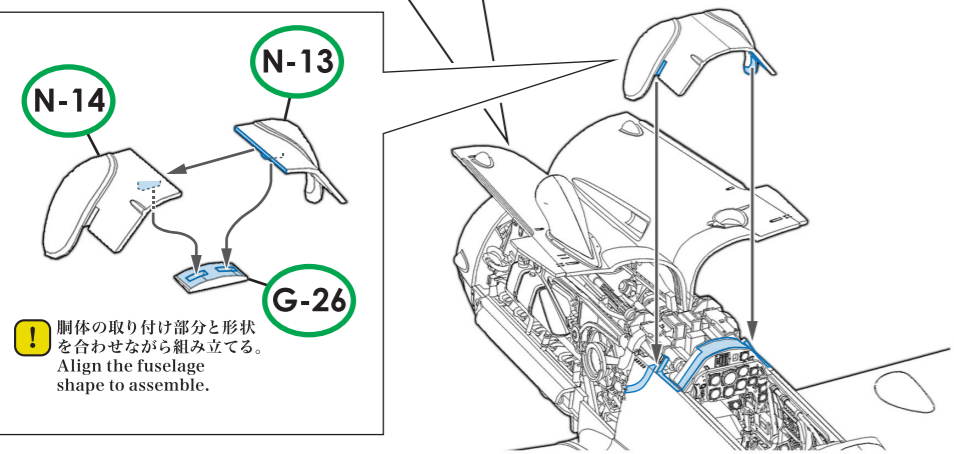
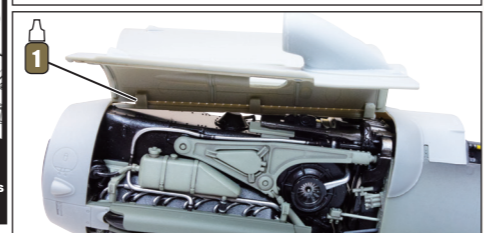
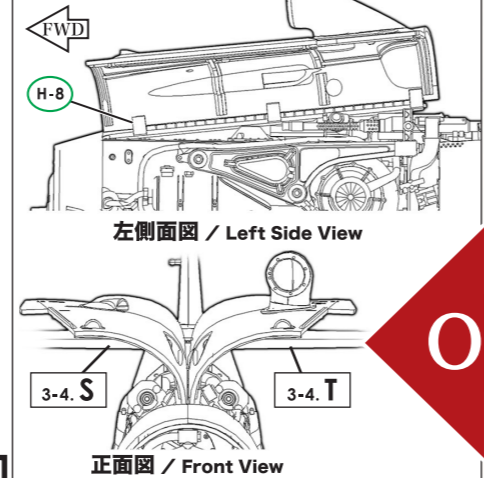
#### エンジンカウリング開き状態 Engine Cowling : Open

**!** エンジンカウリングを開き状態と閉じ状態のどちらかに選択する。Choose whether to build the model with the engine cowl in either "open" or "closed" position.

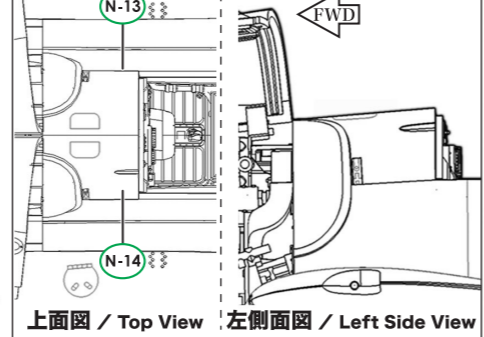


実機におけるパーツ名  
Name of the parts implemented in the actual aircraft.  
**H-8** エンジンカウルヒンジ  
Engine Cowl Hinge  
**N-13** **N-14** **G-26** MG 131 機銃カウル  
MG 131 Gun Cowl

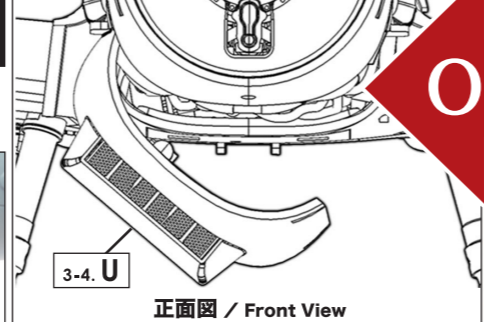
各パーツ接着位置 Parts configuration after assembly.



各パーツ接着位置 Parts configuration after assembly.

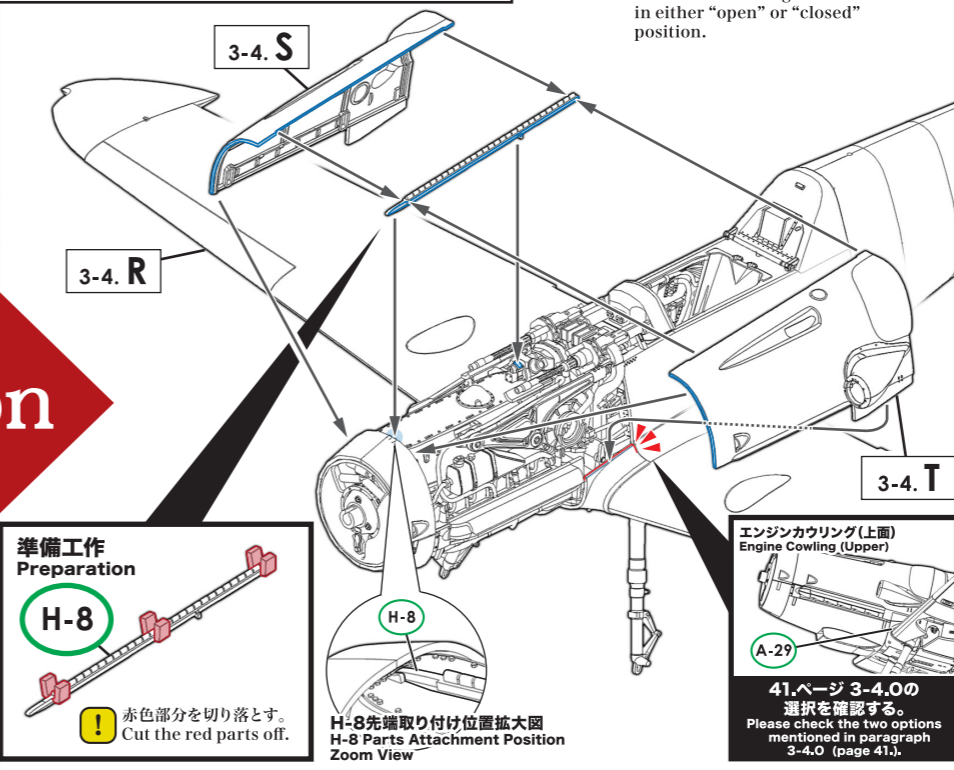


各パーツ接着位置 Parts configuration after assembly.

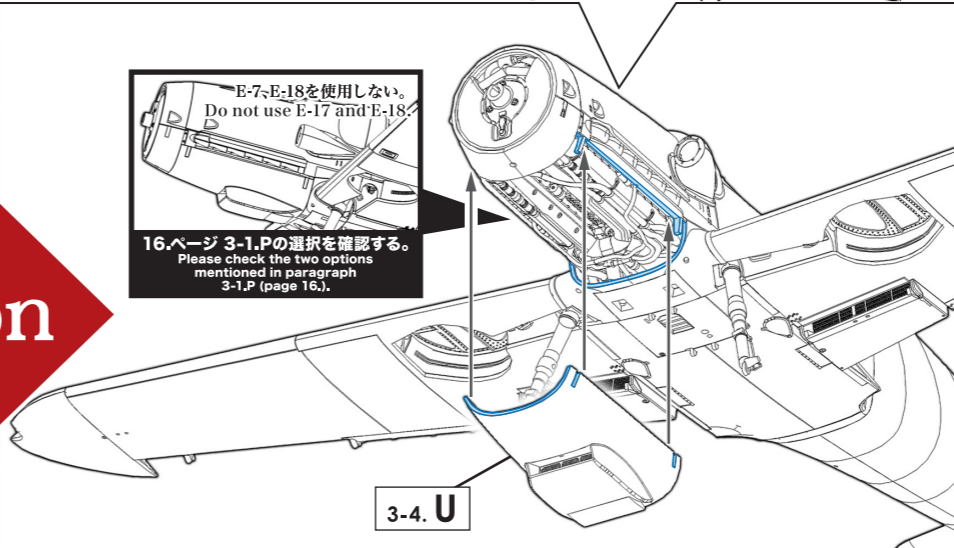
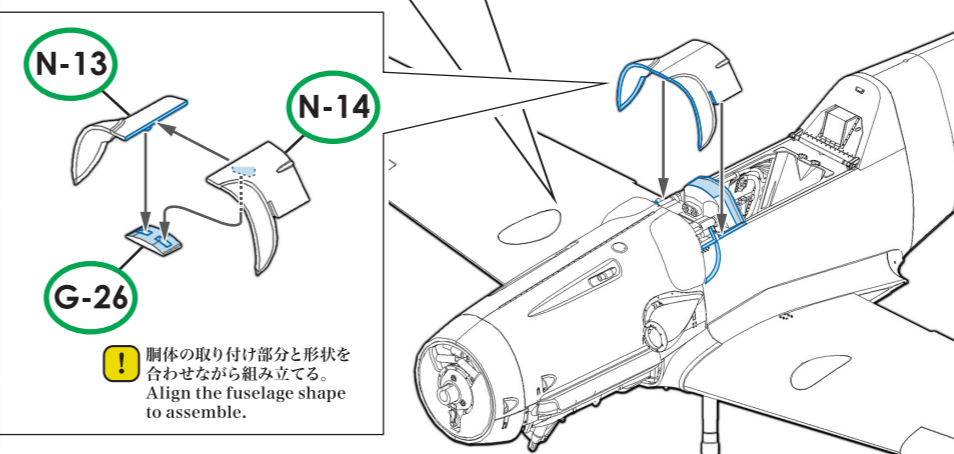
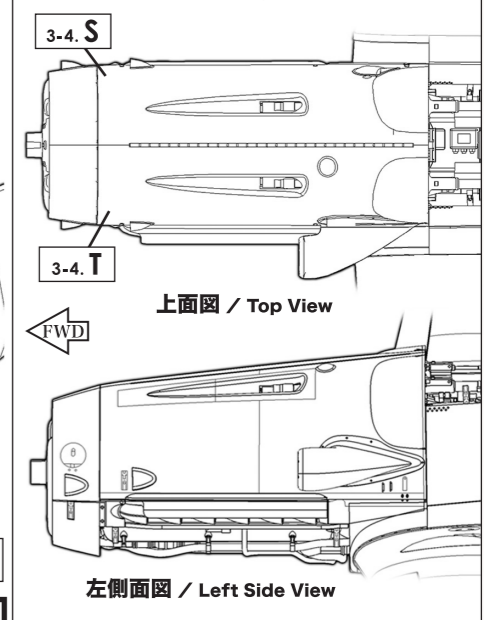


#### エンジンカウリング閉じ状態 Engine Cowling : Closed

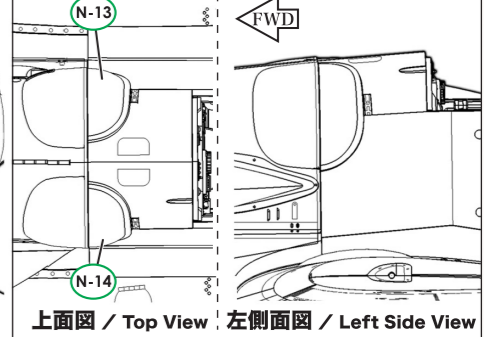
**!** エンジンカウリングを開き状態と閉じ状態のどちらかに選択する。Choose whether to build the model with the engine cowl in either "open" or "closed" position.



各パーツ接着位置 Parts configuration after assembly.



各パーツ接着位置 Parts configuration after assembly.



各パーツ接着位置 Parts configuration after assembly.

