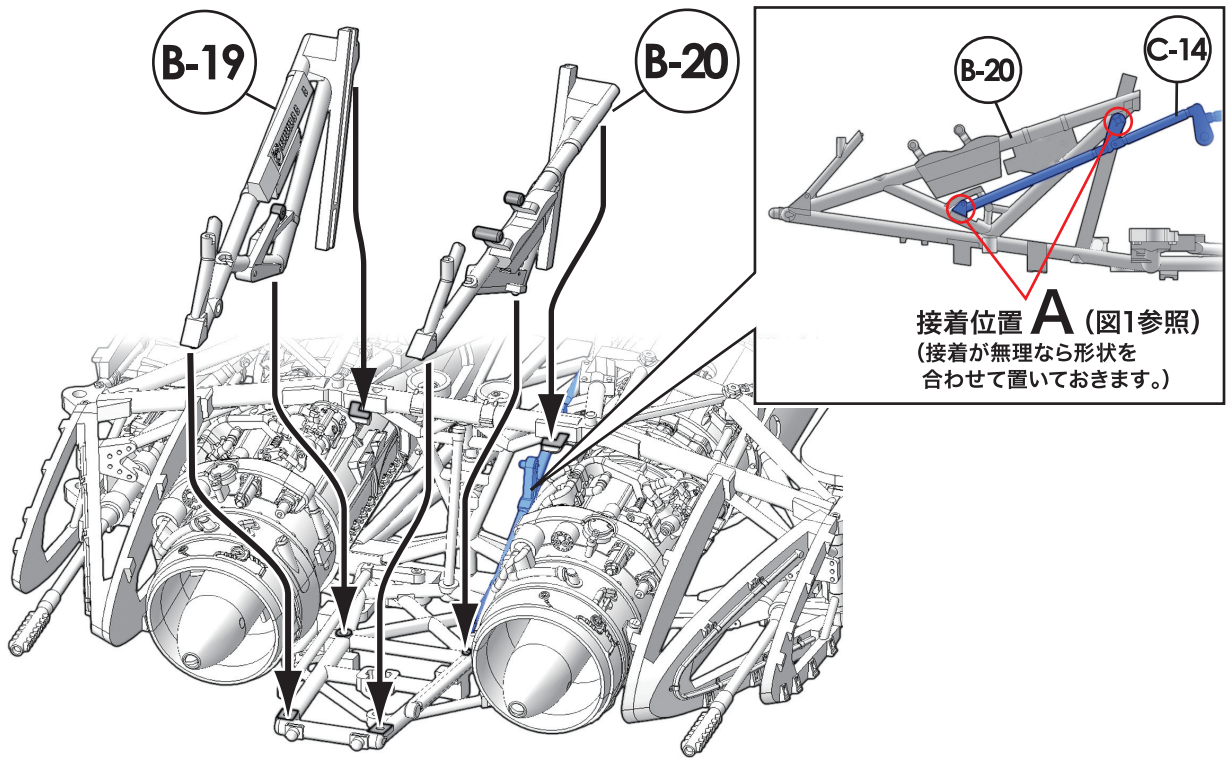


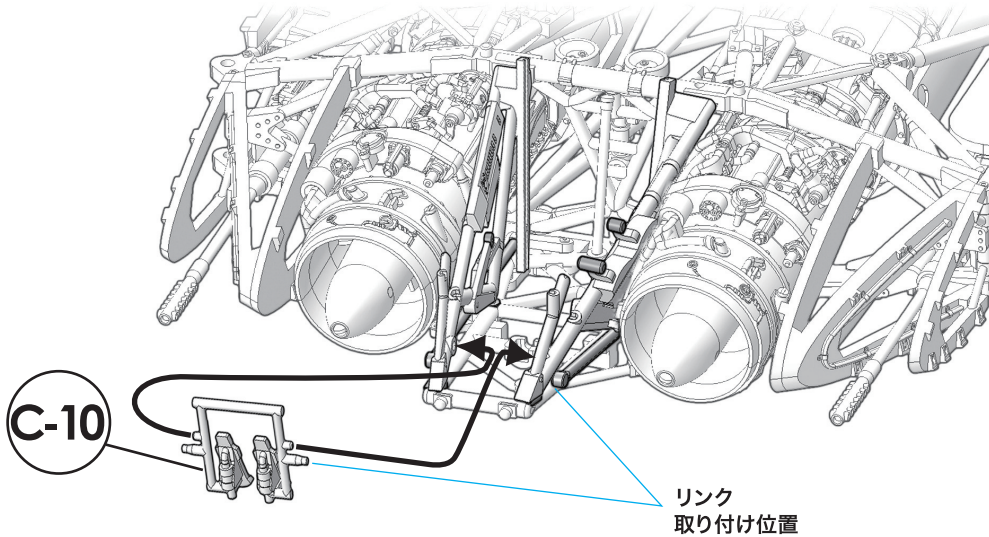
図3

B-19、B20、C-10
の組み付け方法



1

B-19は、B-20を図のようにメインフレームの
上部より矢印の部分に組み付け、接着します。



2

接着したB-19とB-20の先端にC-10をスライドさせながら突起を片側ずつ取り付
けます。その際にフレームの“しなり”を利用すると上手く取り付ける事ができます。
取り付け後に、流し込みタイプの接着剤で接着・固定させてください。

図4

E-22にB-12を接着します。
E-22は透明で接着面がデコ
ボコしていますから、注意が
必要です。

