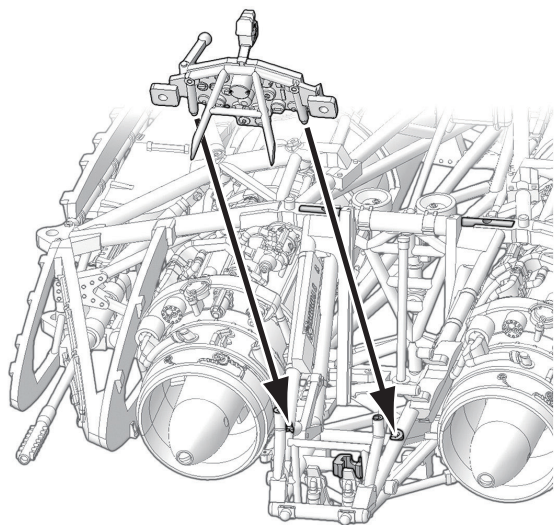
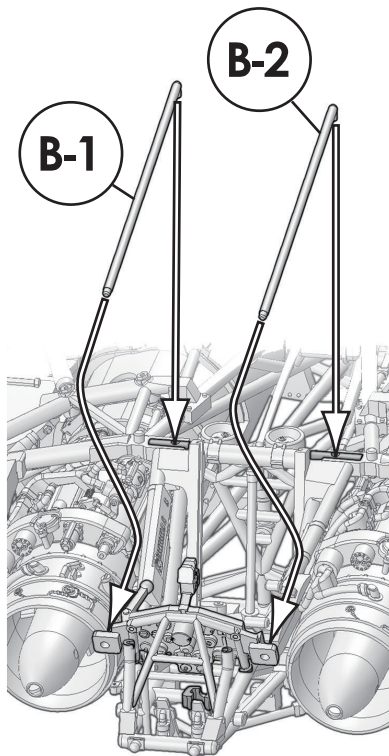


# 図5

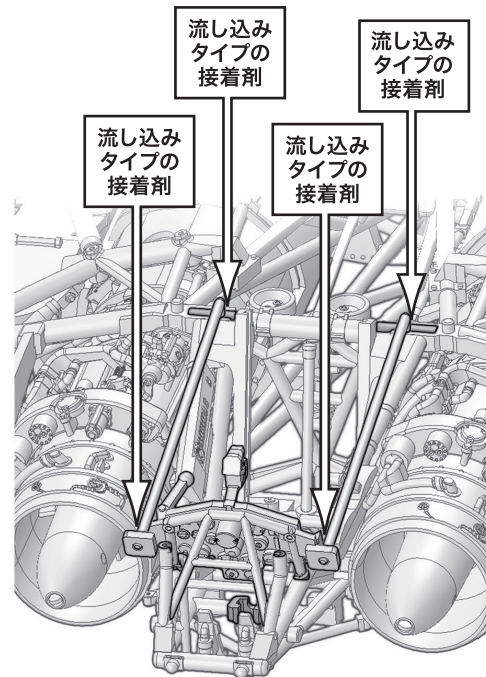
ここは、①②③の  
手順にて組み立て  
作業を行います。



① まず最初に計器盤を図の  
ように接着します。

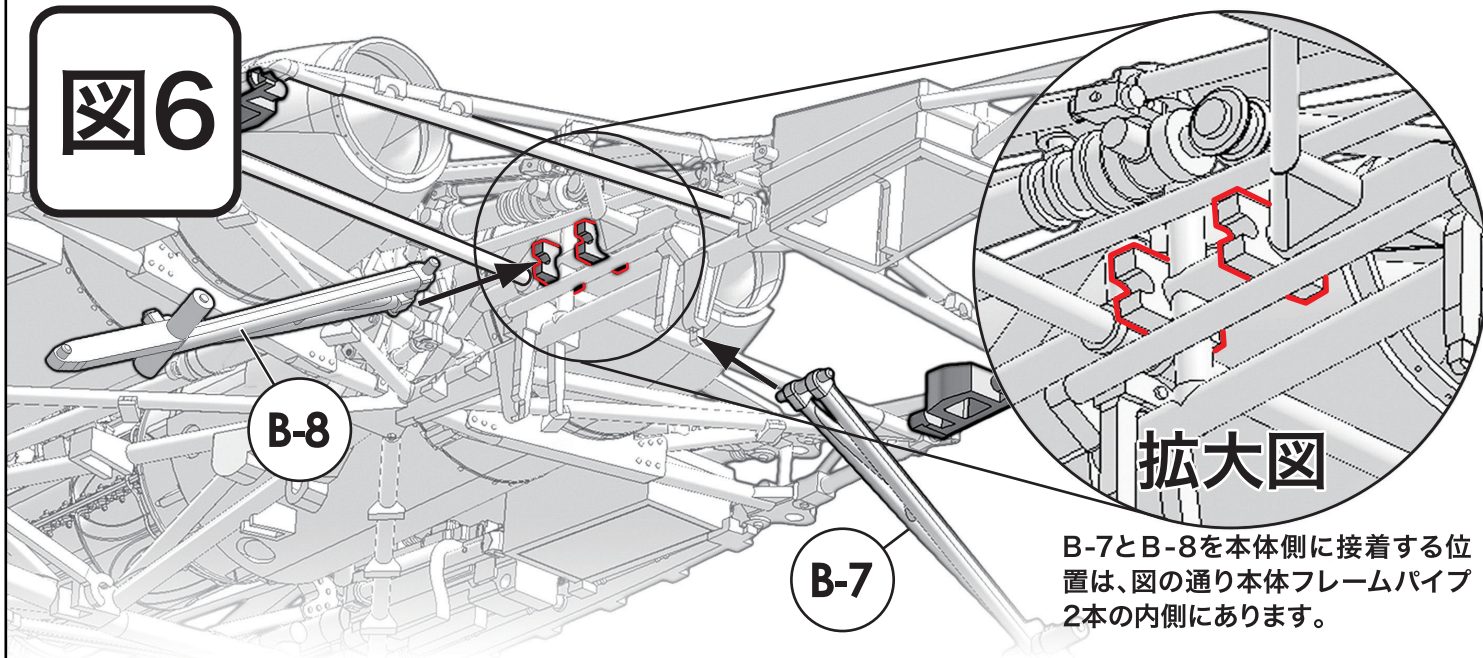


② B-1・B-2を本体フレームと  
計器盤の横に仮組みします。



③ 各部の取り付けを確認してから流し  
込みタイプの接着剤で固定します。

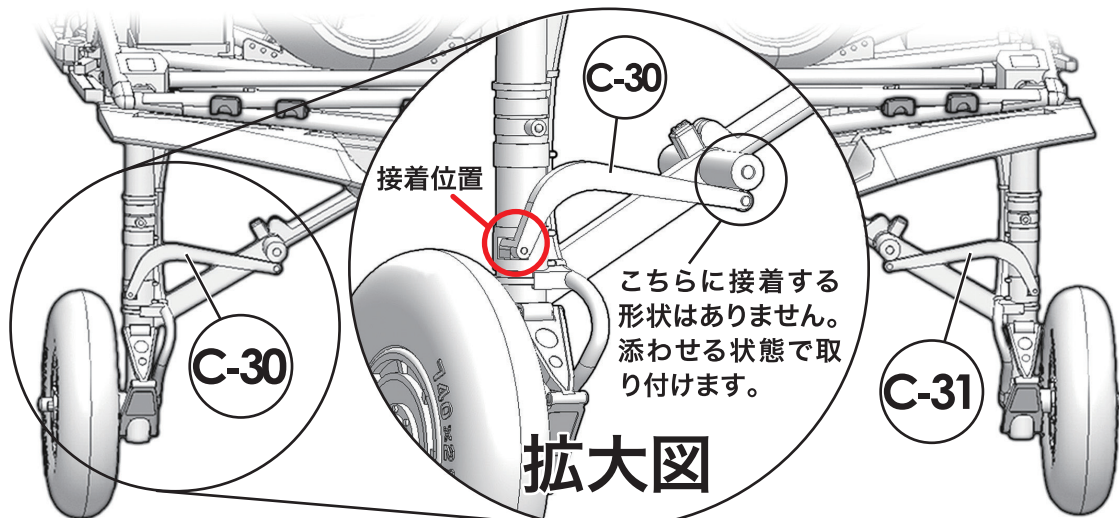
# 図6



B-7とB-8を本体側に接着する位  
置は、図の通り本体フレームパイプ  
2本の内側にあります。

# 図7

C-30は、図のよう  
に接着します。  
C-31も同じように  
取り付けます。



こちらに接着する  
形状はありません。  
添わせる状態で取  
り付けます。