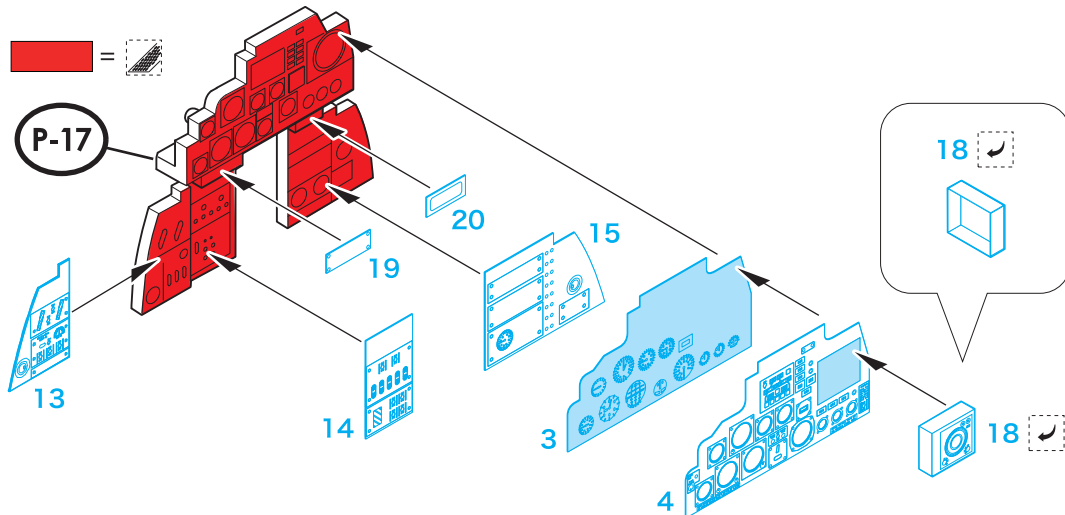


1/48 F-4EJ改
本体説明書 7. ページ

005

後席計器盤
Rear Seat Instrument Panel

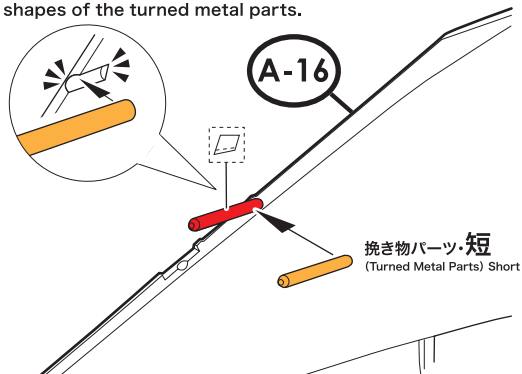


1/48 F-4EJ改
本体説明書 7. ページ

006

胴体外板(右側)
Fuselage Outer Panel (Right)

挽き物パーツの形状に合わせて切り取ります。
Remove the plastic according to the
shapes of the turned metal parts.

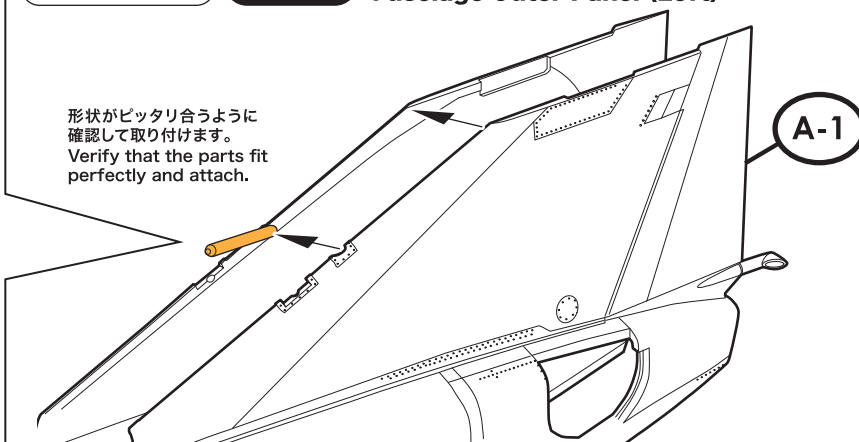


1/48 F-4EJ改
本体説明書 8. ページ

007

胴体外板(左側)
Fuselage Outer Panel (Left)

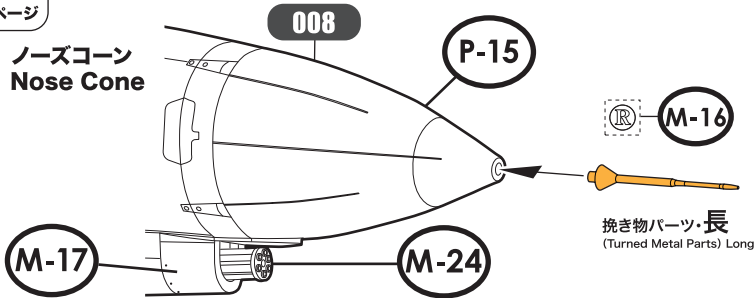
形状がピッタリ合うように
確認して取り付けます。
Verify that the parts fit
perfectly and attach.



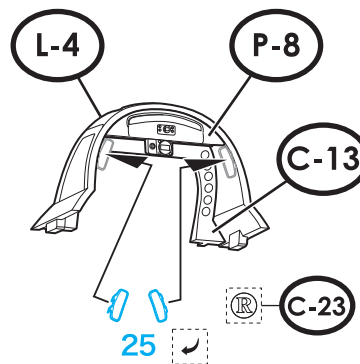
1/48 F-4EJ改
本体説明書 9. ページ

009

ノーズコーン
Nose Cone



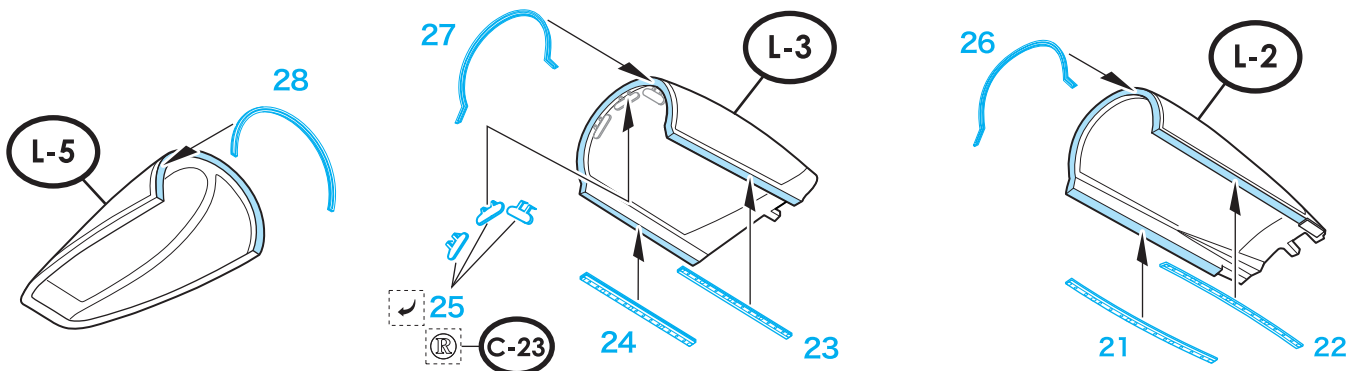
後席のバックミラーは、フレームに取り付けます。
Attach the rear seat's rear-view mirror to
the frame.



1/48 F-4EJ改
本体説明書 27. ページ

035

胴体外板(右側)
Fuselage Outer Panel (Right)



The English ver. of this instruction manual
can be downloaded from the link to the right.

<https://www.zoukeimura.co.jp/en/>