

SUPER WING OPTIONS

スーパー ウイング オプションズ

1/48 F-4EJ改 KAI

PHANTOM II™ F-4EJ改 ファントムII

◆◆組み立て上の注意◆◆

- このパーツの使用時は、1/48「F-4EJ改 PHANTOM II」の説明書と一緒に確認してください。使用するパーツを間違えないように注意して組み立ててください。
- 必要工具をご準備ください。エッチングパーツの切り取りには、エッチングパーツ専用のニッパーやハサミをご使用ください。カット後のパーツの取り扱いやキットへの張り付けの際には、模型用ピンセットがあると大変便利です。
- エッチングパーツや挽き物の接着には、瞬間接着剤を使用してください。プラモデル用の接着剤では接着できませんのでご注意ください。塗装される場合は、事前にメタルプライマーなどで塗装下地を作ります。
- 塗装には「ファレホ」のご使用をおすすめします。造形村1/48「F-4EJ改 PHANTOM II」の説明書や、航空自衛隊などに関する資料を参考に仕上げてください。

※組み立てや塗装に使用する工具や溶剤は、それぞれの取り扱い解説書に従って安全に使用してください。

製品管理には細心の注意を払っておりますが万一、不備がありました場合には、造形村SWSアフターサービス係 (TEL 0771-62-4003) にご連絡ください。

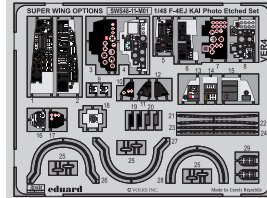
◆商品購入後、開封前2週間以内にご連絡ください。

◆返送の際に必ず領収書 (レシート) を添付してください。

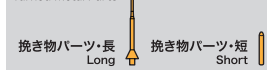
※上記条件を満たしていなかったり生産後1年以上経過すると、対応出来ない場合があります。開封の前によく確認してください。

注: 開封後や加工をはじめた商品はお取り替え出来ません。予めご了承ください。

Photo-Etched Parts



Turned Metal Parts



EJ改 エッチングセット

EJ Kai Photo-Etched Set

1/48
「F-4EJ改」
専用

本製品は、「エッチング」と「挽き物」パーツです。プラモデル用接着剤では接着出来ません。瞬間接着剤をご使用ください。 SWS48-11-M01

▲注意 必ずお読みください

- 対象年齢15歳以上。
- 取り扱い前には必ず説明をよく読み、内容を理解した上で取り扱ってください。説明に記載の方法以外で使用しないでください。
- 小さな部品、尖った部品や鋭い部品があります。ケガや損傷にご注意ください。
- 小さなお子様には手の届かない場所に保管し、絶対に手触らないでください。
- 本体、パーツ、説明書等が入っているポリ袋を頭から破ったり、踏んだりしないでください。変形するおそれがあります。
- 本製品は精密に作られています。無理な方向に曲げる、高所から落下する、必要以上の力を加えると破損します。
- 本製品のパッケージは軽色紙のため、輸送の際に傷や凹みが生じることがあります。ご了承ください。
- 説明書は大切に保管してください。不明な点などございましたら、アフターサービスまでお問合せください。

■企画・製作 株式会社造形村 ■製造元 エデュアルド/マスターモデル
 ■販売元 株式会社ボックス 住所 〒600-8862 京都市下京区七条御所ノ内中町60
 ■造形村SWSアフターサービス係 TEL 0771-62-4003 FAX 0771-68-1030



Photo-Etched Parts



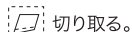
Turned Metal Parts



製作造形村/ボックス ©VOLKS INC. 2000

説明図中のマークの説明

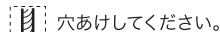
☺ 左右同じように組み立てます。



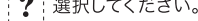
✂ 切り取る。



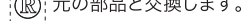
↪ 折り曲げる。



✎ 穴あけてください。



❓ 選択してください。



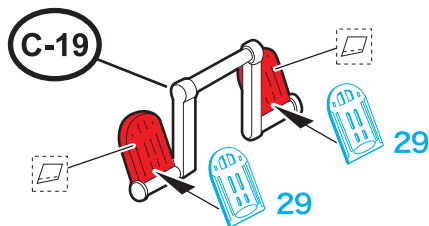
® 元の部品と交換します。

説明図中の色の説明

- 元のキットの部品です。
- エッチングの部品を指します。
- 示した所を加工します。
- 挽き物を指します。

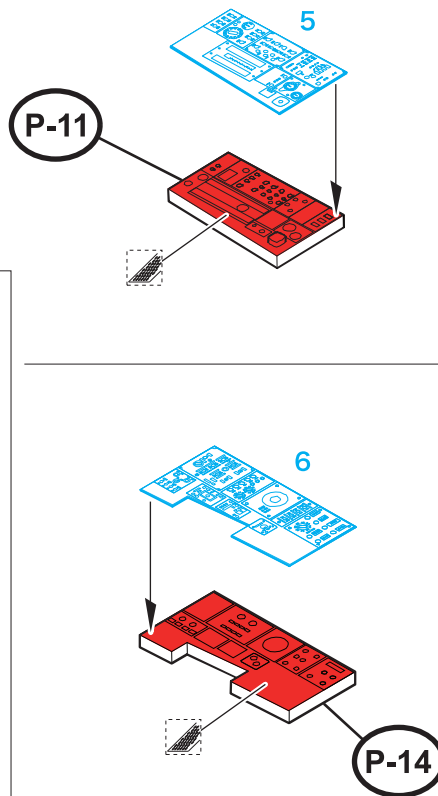
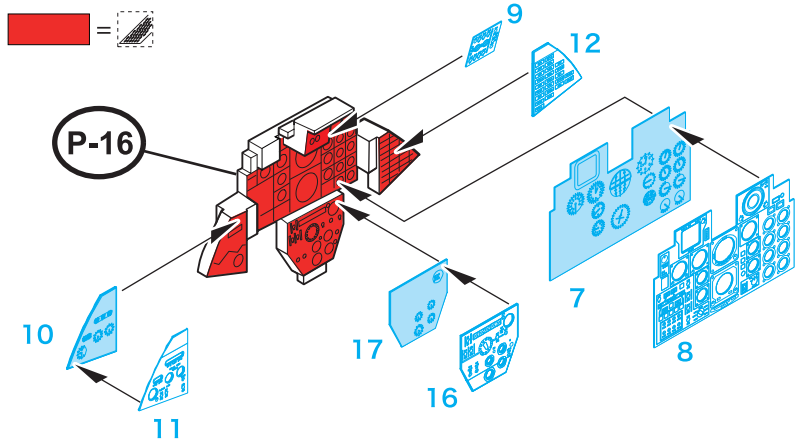
1/48 F-4EJ改
本体説明書 5ページ

002 コックピット フロア
Cockpit Floor



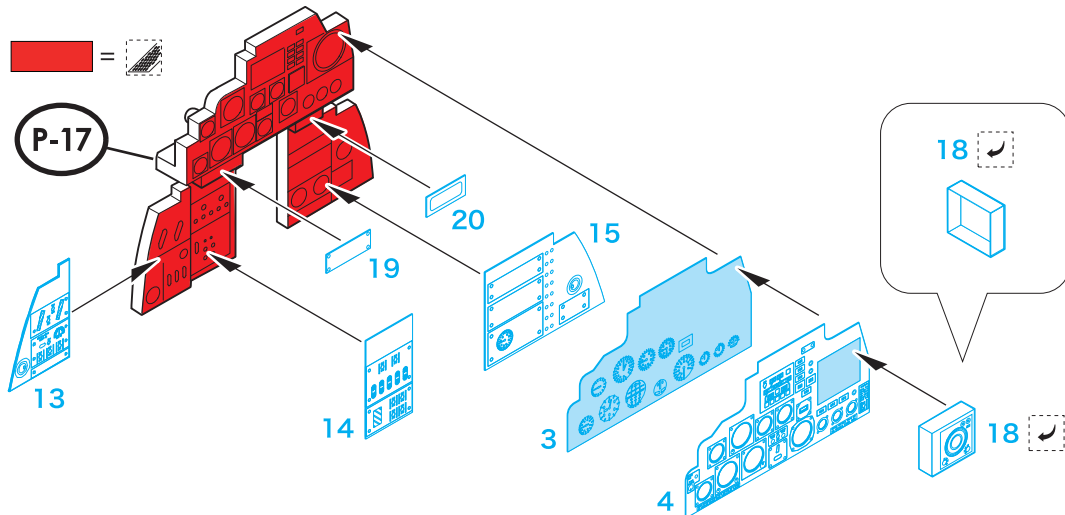
1/48 F-4EJ改
本体説明書 6ページ

004 コンソール
Console



1/48 F-4EJ改
本体説明書 7. ページ

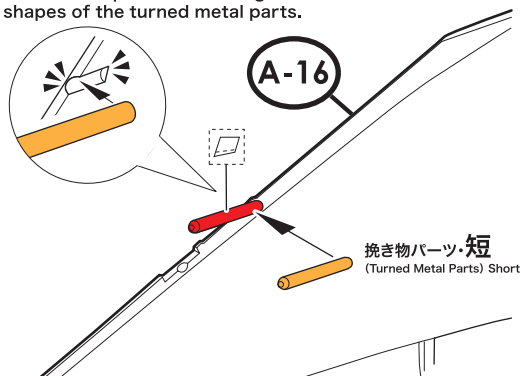
005 後席計器盤
Rear Seat Instrument Panel



1/48 F-4EJ改
本体説明書 7. ページ

006 胴体外板(右側)
Fuselage Outer Panel (Right)

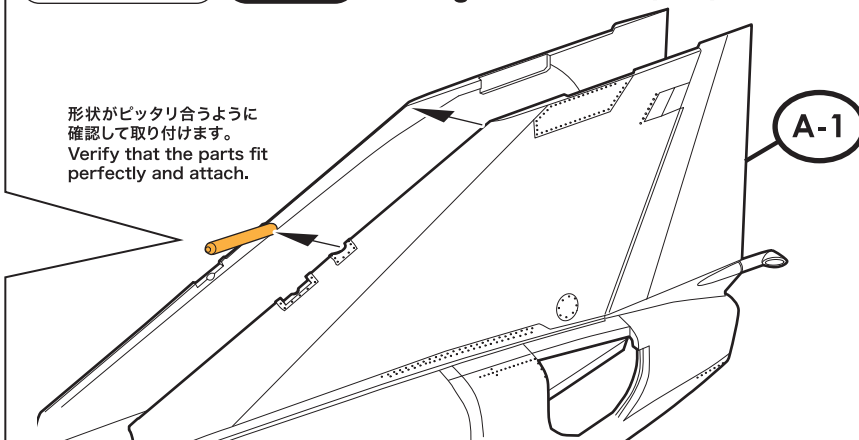
挽き物パーツの形状に合わせて切り取ります。
Remove the plastic according to the
shapes of the turned metal parts.



1/48 F-4EJ改
本体説明書 8. ページ

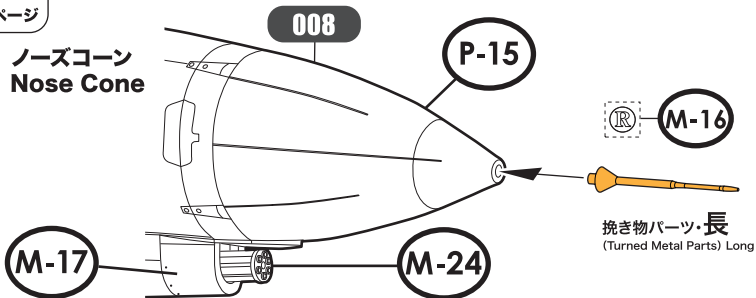
007 胴体外板(左側)
Fuselage Outer Panel (Left)

形状がピッタリ合うように
確認して取り付けます。
Verify that the parts fit
perfectly and attach.

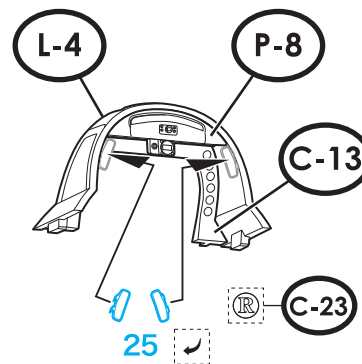


1/48 F-4EJ改
本体説明書 9. ページ

009 ノーズコーン
Nose Cone

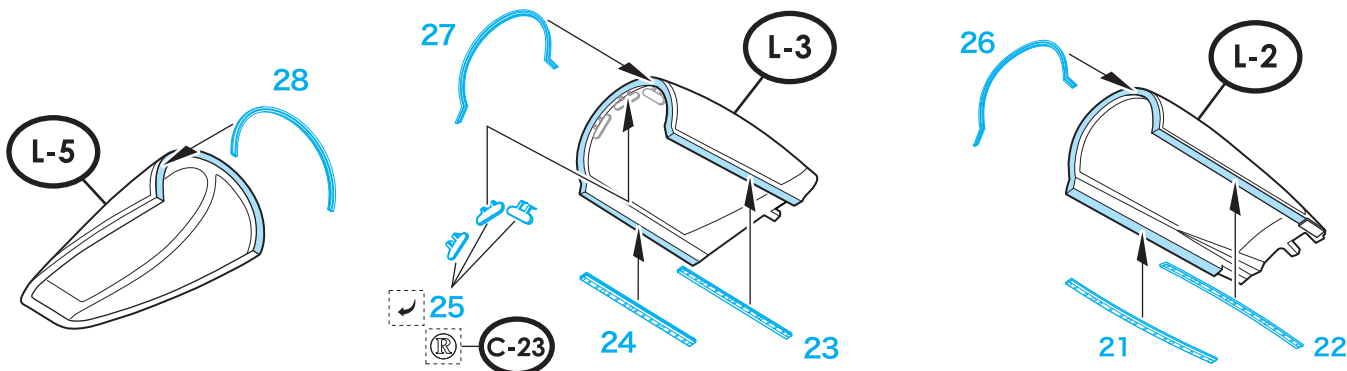


後席のバックミラーは、フレームに取り付けます。
Attach the rear seat's rear-view mirror to
the frame.



1/48 F-4EJ改
本体説明書 27. ページ

035 胴体外板(右側)
Fuselage Outer Panel (Right)



The English ver. of this instruction manual
can be downloaded from the link to the right.

<https://www.zoukeimura.co.jp/en/>