

3-4. O エンジンナセル(左側)
Engine Nacelle (Left)

実機におけるパーツ名
Name of the parts implemented in the actual aircraft.

G-1

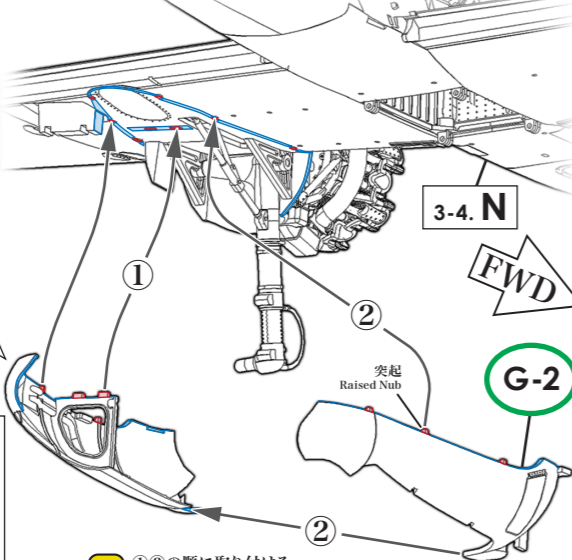
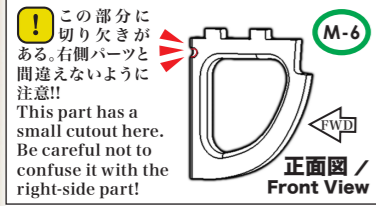
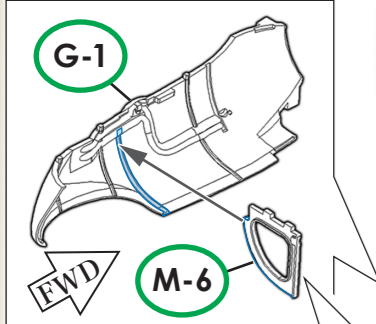
G-2

エンジンナセル(左側)
Engine Nacelle (Left)

M-6

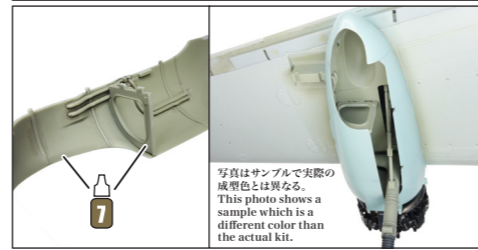
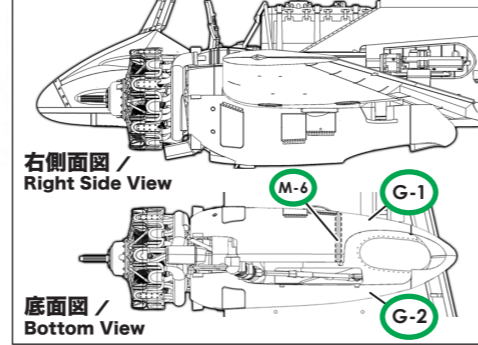
ナセル補強構造材
Nacelle Reinforcement

接着位置
Cementing position



①②の順に取り付ける。
Attach 1, 2 in order.

各パーツ接着位置 Parts configuration after assembly.



3-4. P 主脚格納庫扉
Main Landing Gear Door

実機におけるパーツ名
Name of the parts implemented in the actual aircraft.

G-13

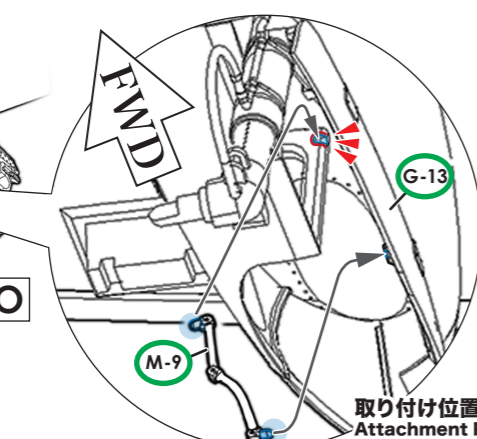
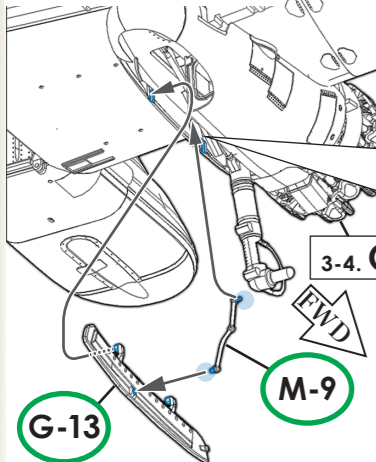
G-14

主脚格納庫扉
Main Landing Gear Door

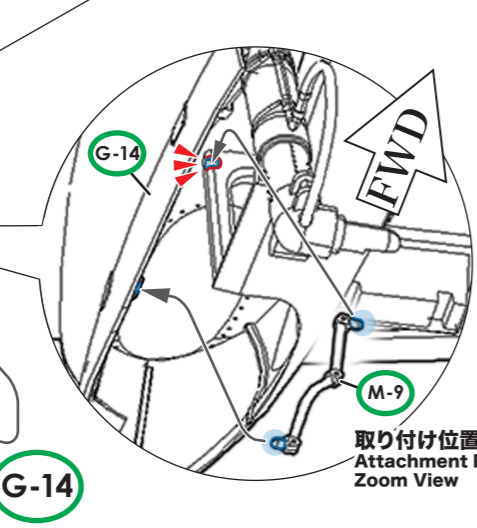
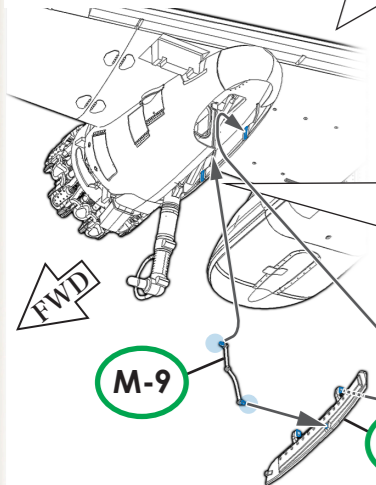
M-9

扉リトラクター
Door Retractor

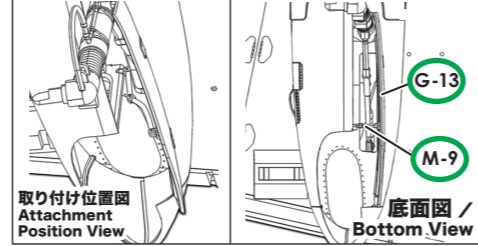
右側 / Right Side



左側 / Left Side



各パーツ接着位置 Parts configuration after assembly.



3-4. Q ラジエーター
Radiator

実機におけるパーツ名
Name of the parts implemented in the actual aircraft.

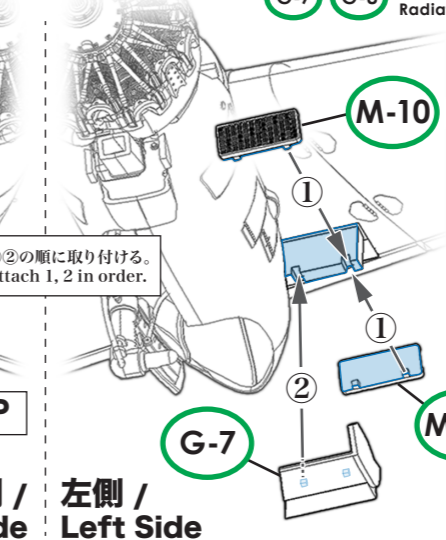
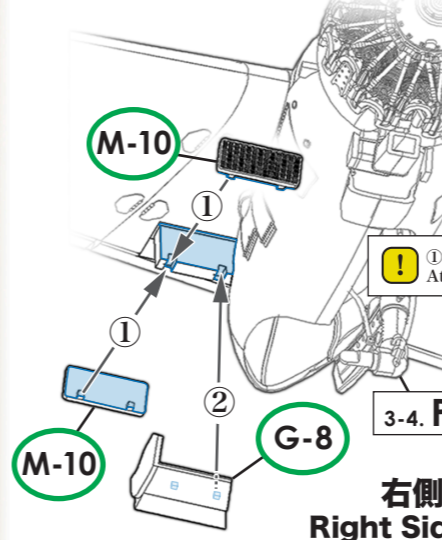
G-7

G-8

ラジエーターカバー
Radiator Cover

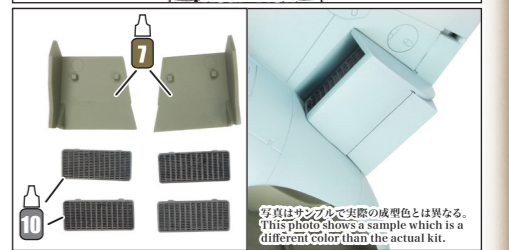
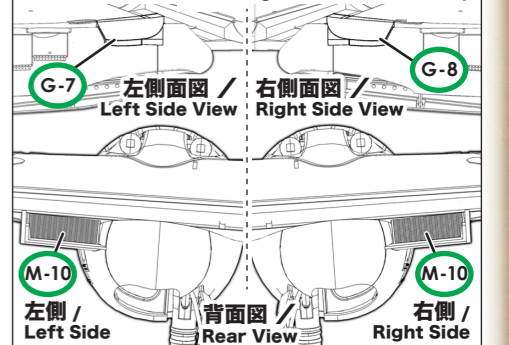
M-10

ラジエーター
Radiator



①②の順に取り付ける。
Attach 1, 2 in order.

各パーツ接着位置 Parts configuration after assembly.



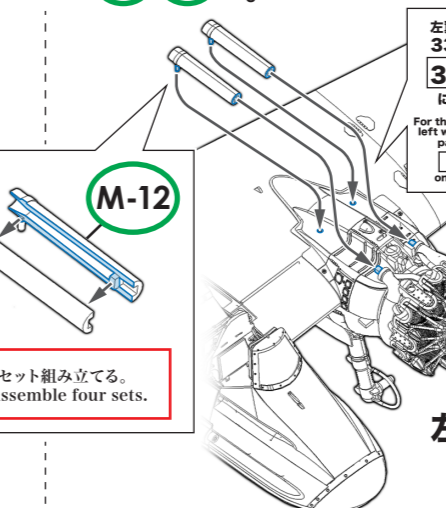
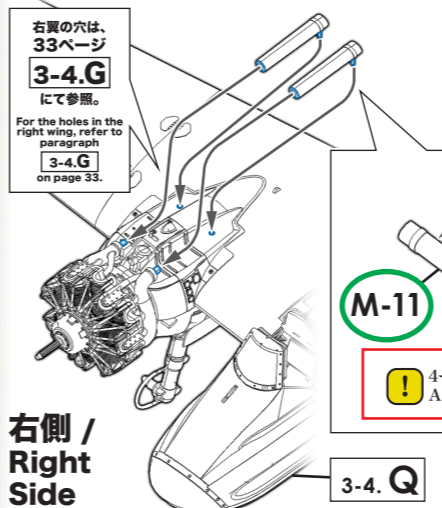
3-4. R エンジン排気管
Engine Exhausts

実機におけるパーツ名
Name of the parts implemented in the actual aircraft.

M-11

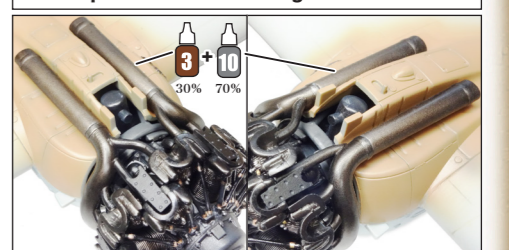
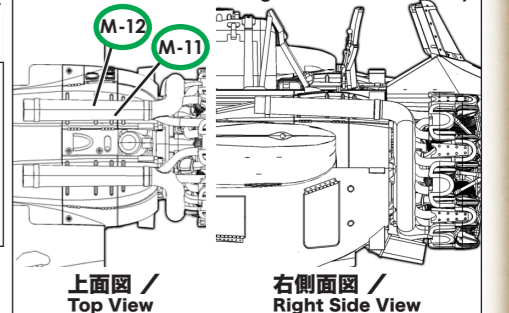
M-12

エンジン排気管
Engine Exhausts



4セット組み立てる。
Assemble four sets.

各パーツ接着位置 Parts configuration after assembly.



3-4. S 主脚タイヤ
Main Landing Gear Tire

実機におけるパーツ名
Name of the parts implemented in the actual aircraft.

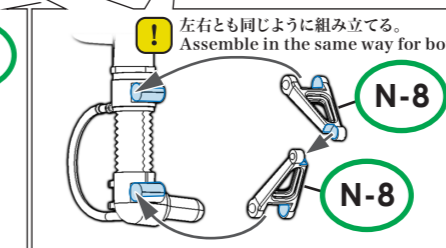
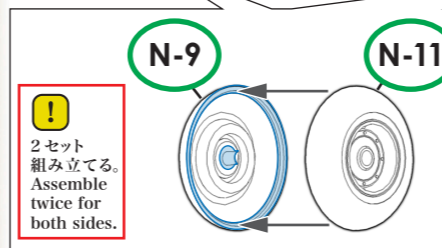
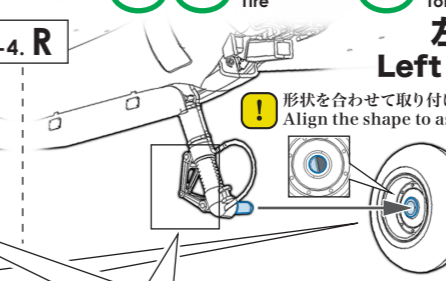
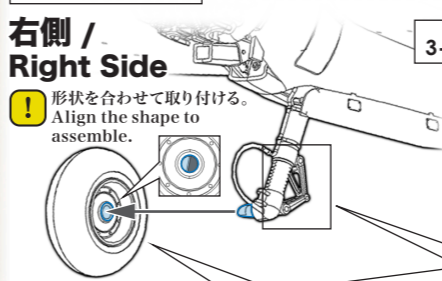
N-9

N-11

タイヤ
Tire

N-8

トルクアーム
Torque Arm



不要部分をカットする。
Cut the parts you don't need.

