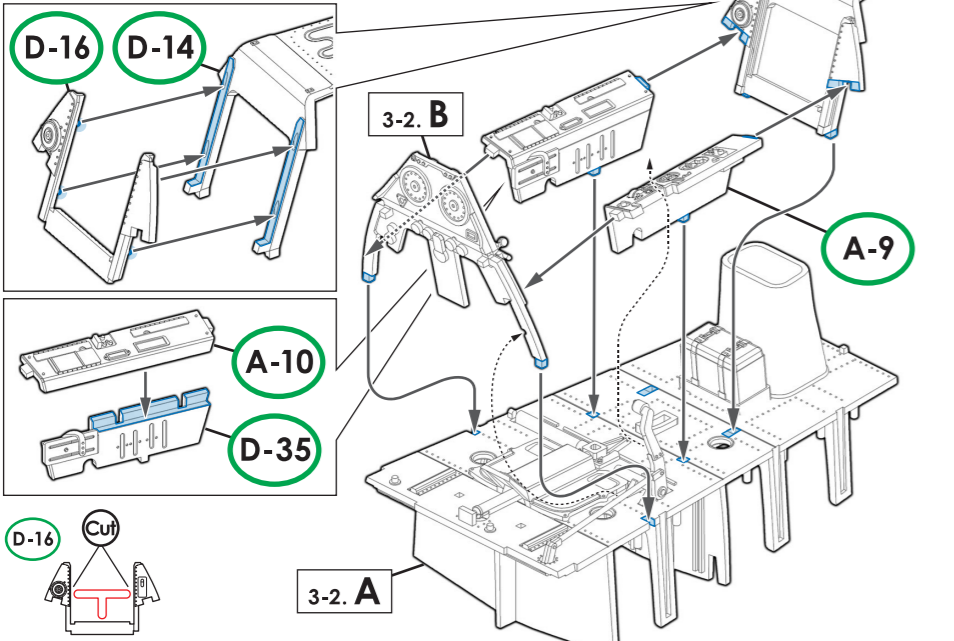
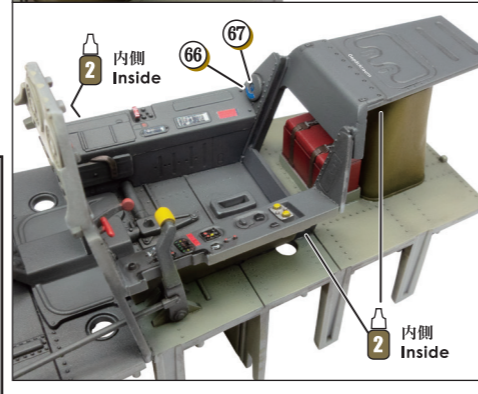
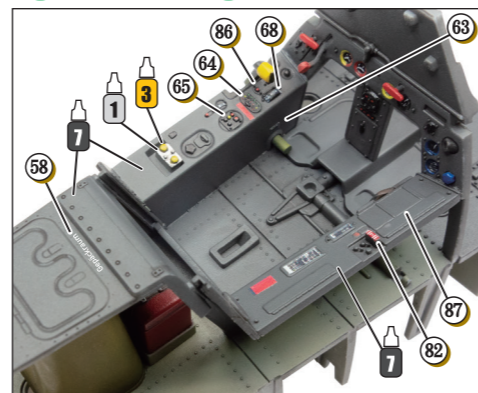


### 3-2. C コックピットコンソール Cockpit Console

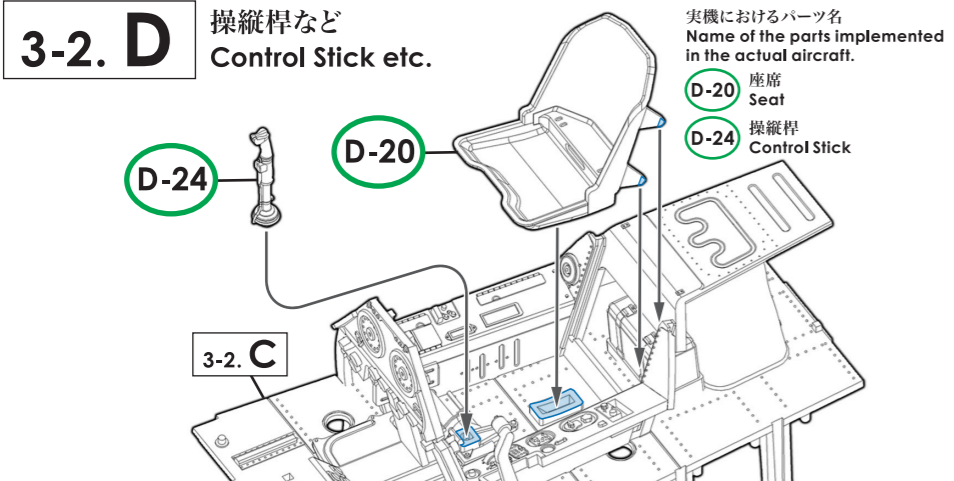


実機におけるパーツ名  
Name of the parts implemented in the actual aircraft.

- A-9 コックピット左コンソール  
Cockpit Left Side Console
- A-10 D-35 コックピット右コンソール  
Cockpit Right Side Console
- D-14 後部デッキ  
Rear Deck
- D-16 座席レール  
Seat Rails



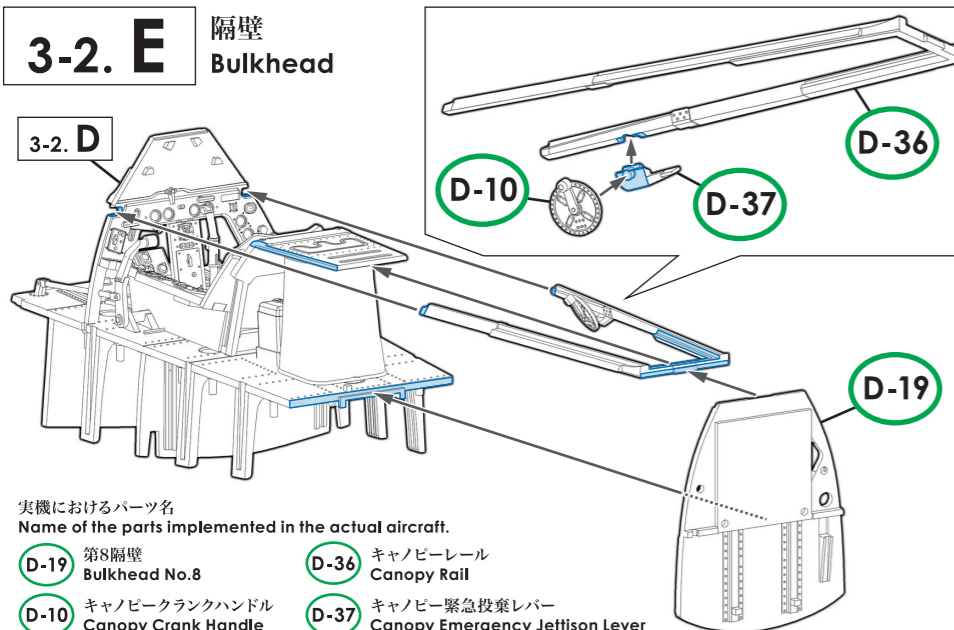
### 3-2. D 操縦桿など Control Stick etc.



実機におけるパーツ名  
Name of the parts implemented in the actual aircraft.

- D-20 座席  
Seat
- D-24 操縦桿  
Control Stick

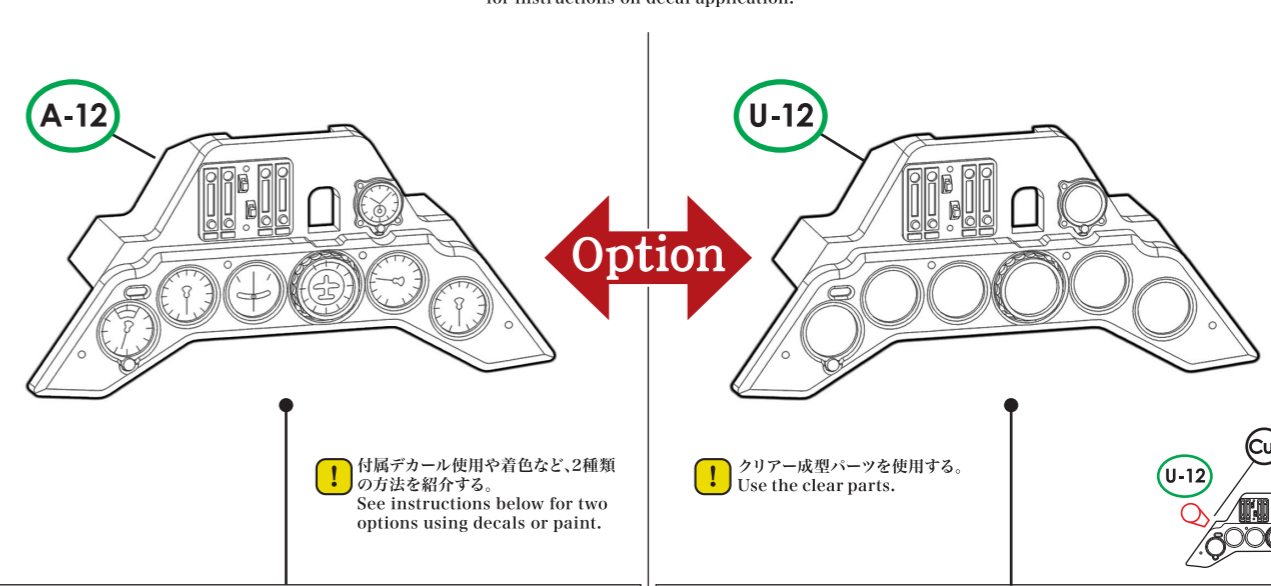
### 3-2. E 隔壁 Bulkhead



実機におけるパーツ名  
Name of the parts implemented in the actual aircraft.

- D-19 第8隔壁  
Bulkhead No.8
- D-10 キャノピークランクハンドル  
Canopy Crank Handle
- D-36 キャノピーレール  
Canopy Rail
- D-37 キャノピー緊急投棄レバー  
Canopy Emergency Ejector Lever

### 3-2. F 計器盤 Instrument Panel



計器盤をグレー成型パーツ (A-12)、もしくはクリア成型パーツ (U-12) のどちらかを、下記の着色方法を参考に使用デカールを選択する。また、下記方法以外にも自由に組み合わせることも可能。デカールの貼り方は、53ページの下記にて確認する。Choose between the gray part (A-12) or clear part (U-12) molded instrument panels. See the instructions below for the decals of your choice. You can also combine options as you wish. See the bottom of page 53 for instructions on decal application.

付属デカール使用や着色など、2種類の  
方法を紹介します。  
See instructions below for two  
options using decals or paint.

クリア成型パーツを使用する。  
Use the clear parts.

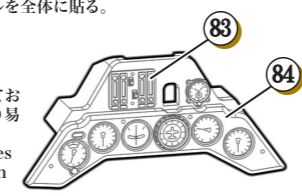
#### N-25 使用時の計器盤着色方法 How to finish the instrument panel using the grey plastic part (N-25)

付属デカール使用や着色など、2種類の  
方法を紹介します。  
Two methods for finishing the  
instrument panel with decals/paint.

#### デカール全面の貼り付け Applying the decal on the whole surface

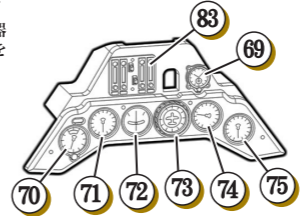
お薦め /  
Our recommendation  
まとめて貼ることで素  
早く出来る。  
As the work is  
done all at once,  
this is fast.

一体化したデカールを全体に貼る。  
Apply full  
decals to large  
sections.  
ヤスリを軽く掛けてお  
くとデカールが貼り易  
くなる。  
Light filing makes  
it easier to attach  
decals.



方法 / Method  
パーツ裏を着色した後  
に、貼り付ける。デカ  
ール軟化剤などでモー  
ルドに馴染ませる。  
After painting the  
back of the part,  
apply the decal.  
Use a decal  
softener to make it  
conform to the  
shape.

全体を塗装して計器  
に個別のデカールを  
貼ることもできる。  
Paint the panel  
and use  
individual  
instrument  
decals.

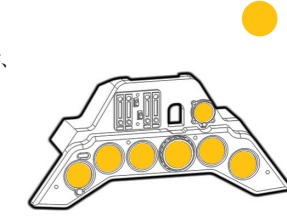


#### O-13 使用時の計器盤着色方法 How to finish the instrument panel using the clear part (O-13)

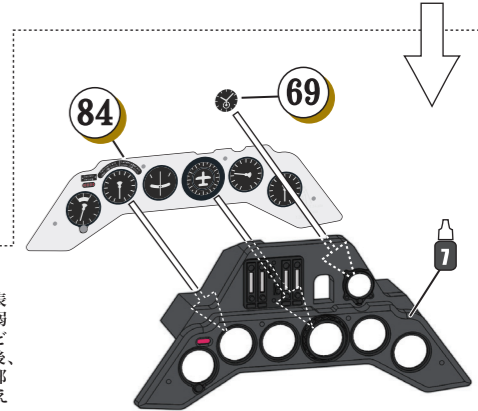
クリアな素材を利用した方法を紹介します。  
One method for the clear  
instrument panel.

#### デカール全面の裏面貼り付け Applying the decal on the reverse side

お薦め /  
Our recommendation  
工程が多く手間がかかるが、  
クリアのパーツを通して  
計器類が見えるので、より  
リアルに仕上がる。  
As there are many steps  
involved, this will be  
time-consuming, but  
your work will look more  
realistic since the  
instruments will be  
visible through the clear  
parts.



方法 / Method  
1. 表面の計器部分をマスキ  
ングなどで塗り分けた状  
態で着色する。  
Apply masking tape to  
protect areas that are  
not to be painted.



2. パーツ裏からデカールの表  
面を貼り付ける。粘着力が弱  
いのでデカール軟化剤など  
を併用する。貼り付けた後、  
正面から見て塗り分けた部  
分から計器がはっきり見え  
るように調整する。  
Apply the decal on the  
back side of the part.  
As the adhesive power  
of the decal is not  
sufficient, please use a  
decal softener too.  
After applying the  
decal, fine-tune its  
position by checking if  
you can see each  
instrument clearly.



3. 乾燥させて完成。  
After drying, the work is  
completed!

計器以外のスイッチ類は塗装する。  
Paint in all switches.