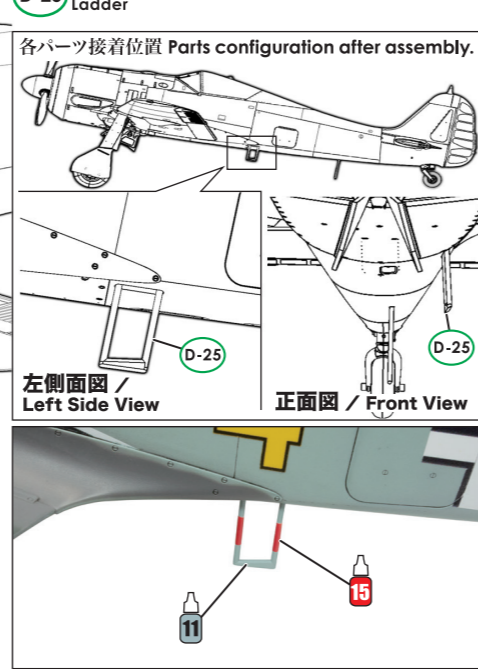
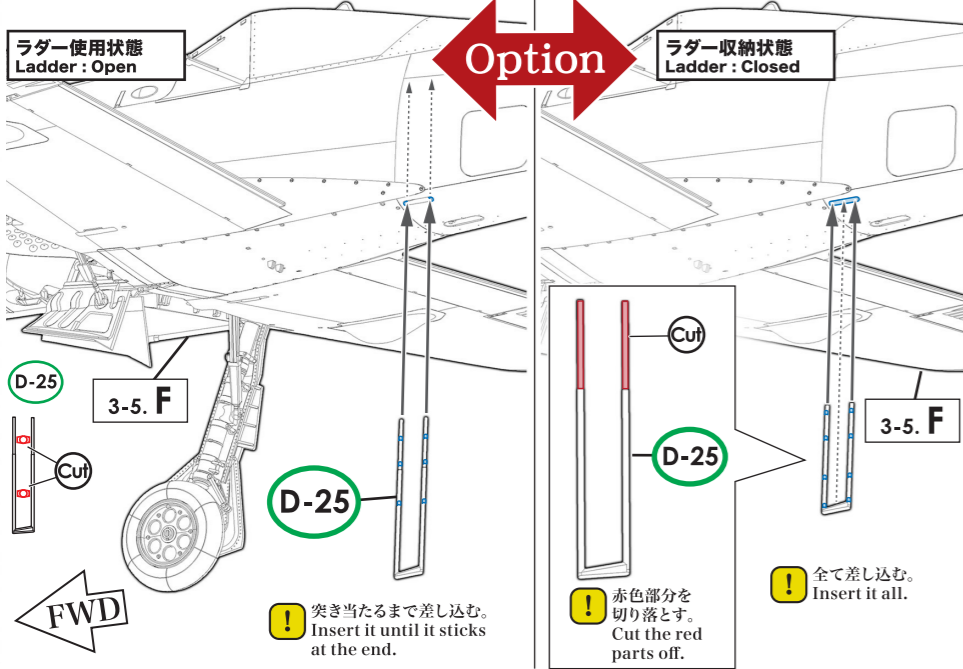


### 3-5. G ラダー / Ladder

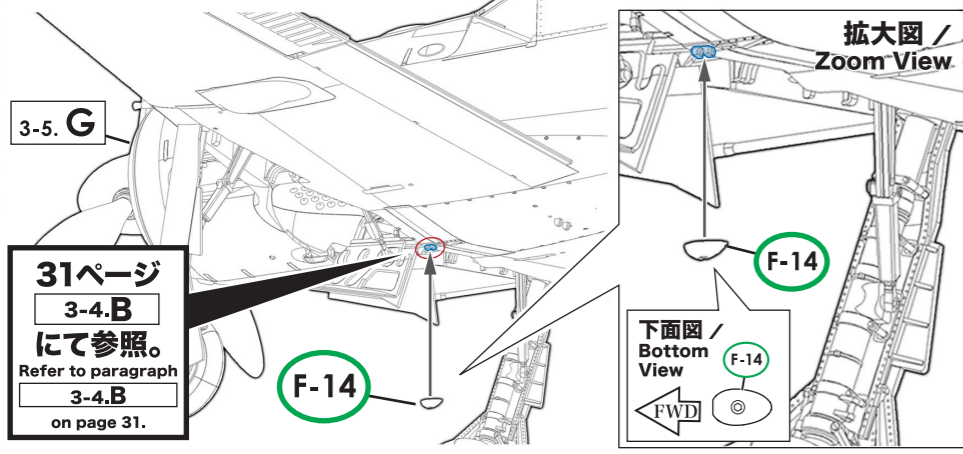
**!** ラダーを使用状態と収納状態のどちらかに選択する。  
 Choose whether to build the model with the Ladder in either "open" or "closed" position.

実機におけるパーツ名  
 Name of the parts implemented in the actual aircraft.  
 D-25 ラダー / Ladder

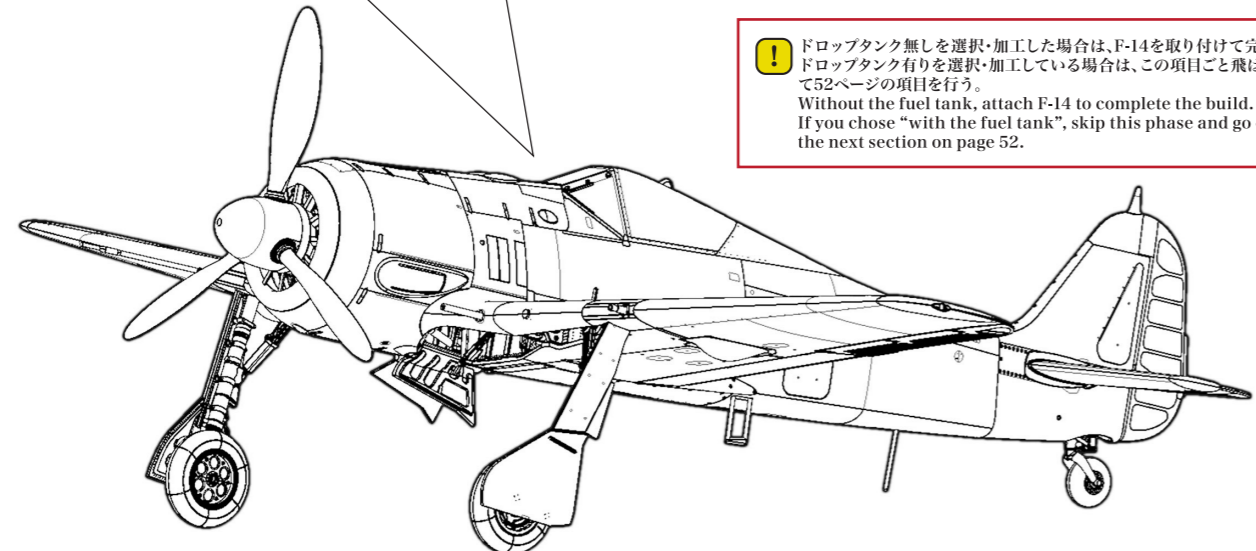


### 3-5. H 完成(ドロップタンク無し) / Completed (No Drop Tank)

実機におけるパーツ名  
 Name of the parts implemented in the actual aircraft.  
 F-14 ラグキャップ / Lug cap



**!** ドロップタンク無しを選択・加工した場合は、F-14を取り付けて完成。ドロップタンク有りを選択・加工している場合は、この項目ごと飛ばして52ページの項目を行う。  
 Without the fuel tank, attach F-14 to complete the build. If you chose "with the fuel tank", skip this phase and go on the next section on page 52.



下記写真は、3-5.を全て組み立てた状態を示しています。  
 The photograph below illustrates the completed parts of chapter 3-5.



Fw 190 A-4 "Yellow 4"  
 完成塗装写真 / Finished Model

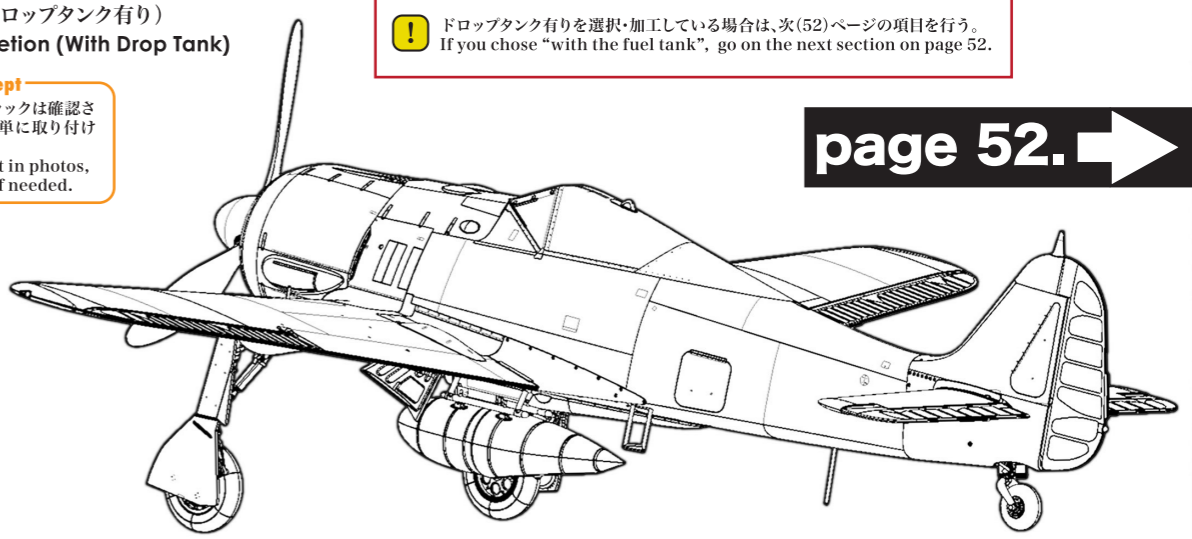


Fw 190 A-4 "Yellow 4"  
 完成塗装写真 / Finished Model

### 3-5. I 完成(ドロップタンク有り) / Completion (With Drop Tank)

**!** ドロップタンク有りを選択・加工している場合は、次(52)ページの項目を行う。  
 If you chose "with the fuel tank", go on the next section on page 52.

**SWS Design Concept**  
 当時の写真ではドロップタンクラックは確認されていないが、必要に応じて簡単に取り付けることが出来る構造だった。  
 No drop tank rack is present in photos, but it could be easily fitted if needed.



page 52. ➡